

# КАТАЛОГ

Запасных частей

приводов для ворот

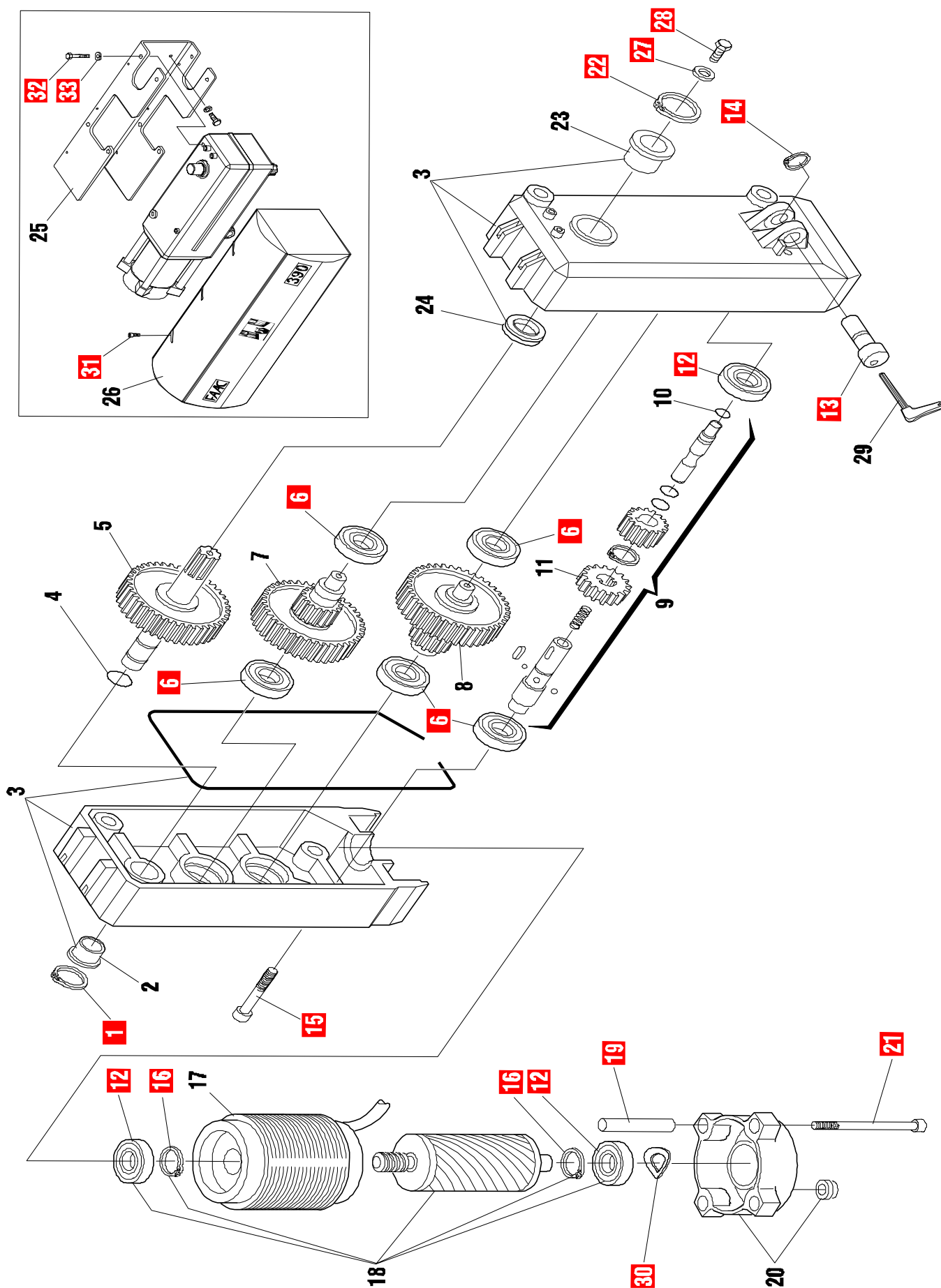
# ФААС

## Содержание.

<b>1. Приводы для распашных ворот</b>	<b>3</b>
1.1 390 привод	3
1.2 422 привод	5
1.3 409 привод	9
1.4 411 привод	11
<b>2. Шлагбаумы</b>	<b>13</b>
2.1 620 ST привод	13
2.2 620 RP привод	19
2.3 640 привод	25
2.4 615 привод	30
<b>3. Приводы для секционных ворот</b>	<b>35</b>
3.1 531-576 приводы	35
3.2. 540 привод	38
<b>4. Приводы для сдвижных ворот</b>	<b>41</b>
4.1 740 привод	41
4.2 741 привод	43
4.3 746 ER привод	45
4.4 844 ER привод	49

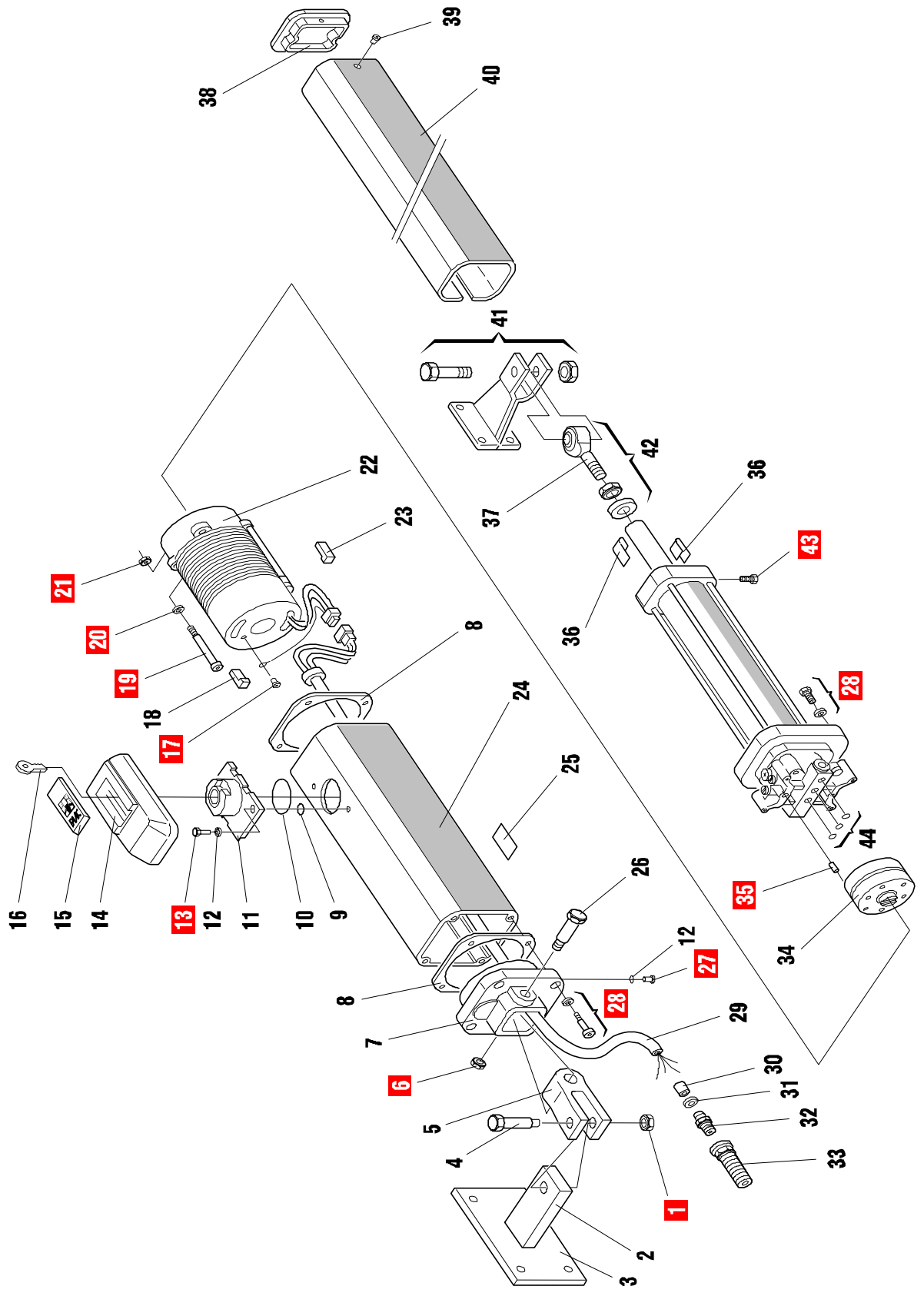
# Приводы для распашных ворот.

## 1.1. 390 привод.



№	Артикул	Наименование	Описание	Кол-во	Тип
1.	704028	Стопорное кольцо	e22 uni 7435	2	NF
2.	708026	Втулка	* f0304a*	2	RI
3.	428283	Корпус в сборе	390	1	RI
4.	7090210	Кольцо уплотнительное	17,17x1,78 (2068)	1	RI
5.	718189	Выходной вал в сборе	390	1	RI
6.	7070222	Подшипник	6202	5	NF
7.	718059	Шестерня редуктора	*p0476* 4	1	RI
8.	718002	Шестерня редуктора	*p0477* 3	1	RI
9.	409553	Расцепитель в сборе	390-550	1	RI
10.	7090010	Кольцо уплотнительное	4,48x1,78 (2018)	1	RI
11.	719162	Колесо червячное		1	RI
12.	707025	Подшипник	6202 2z	3	NF
13.	718264	Эксцентрик расцепителя	*f0340a*	1	NF
14.	704003	Стопорное кольцо	e12 7435	1	NF
15.	701089	Болт оцинкованный	tcei 6x70 5931 8.8 z	5	NF
16.	704032	Стопорное кольцо	e15 uni 7436	2	NF
17.	746023	Статор	80x45x70 6p. Ig.900 2	1	RI
18.	746015	Ротор в сборе	h.70	1	RI
19.	726949	Распорка	*f1062a*	4	NF
20.	499550	Крышка двигателя	550	1	RI
21.	701090	Болт оцинкованный	tcei 6x90 5931 8.8	4	NF
22.	704041	Стопорное кольцо	e30 uni 7435	1	NF
23.	708045	Выходная втулка редуктора		1	RI
24.	709419	Кольцо уплотнительное	a30407 nbr	1	RI
25.	722471	Монтажное основание	390	1	RI
26.	727292	Защитный кожух	390	1	RI
27.	C70011	Прижимная шайба	390	1	NF
28.	C70011	Болт оцинкованный	te m5x16 uni5739	1	NF
29.	713001	Ключ расцепителя	550	1	RI
30.	C70011	Пружинная компенсирующая шайба	=35с=	1	NF
31.	C70010	Никелированный саморез	3,5x9,5 uni 6954	3	NF
32.	C70011	Болт оцинкованный	te m8x110 uni5737	2	NF
33.	C70011	Гроверная шайба	8x2 uni1751	2	NF



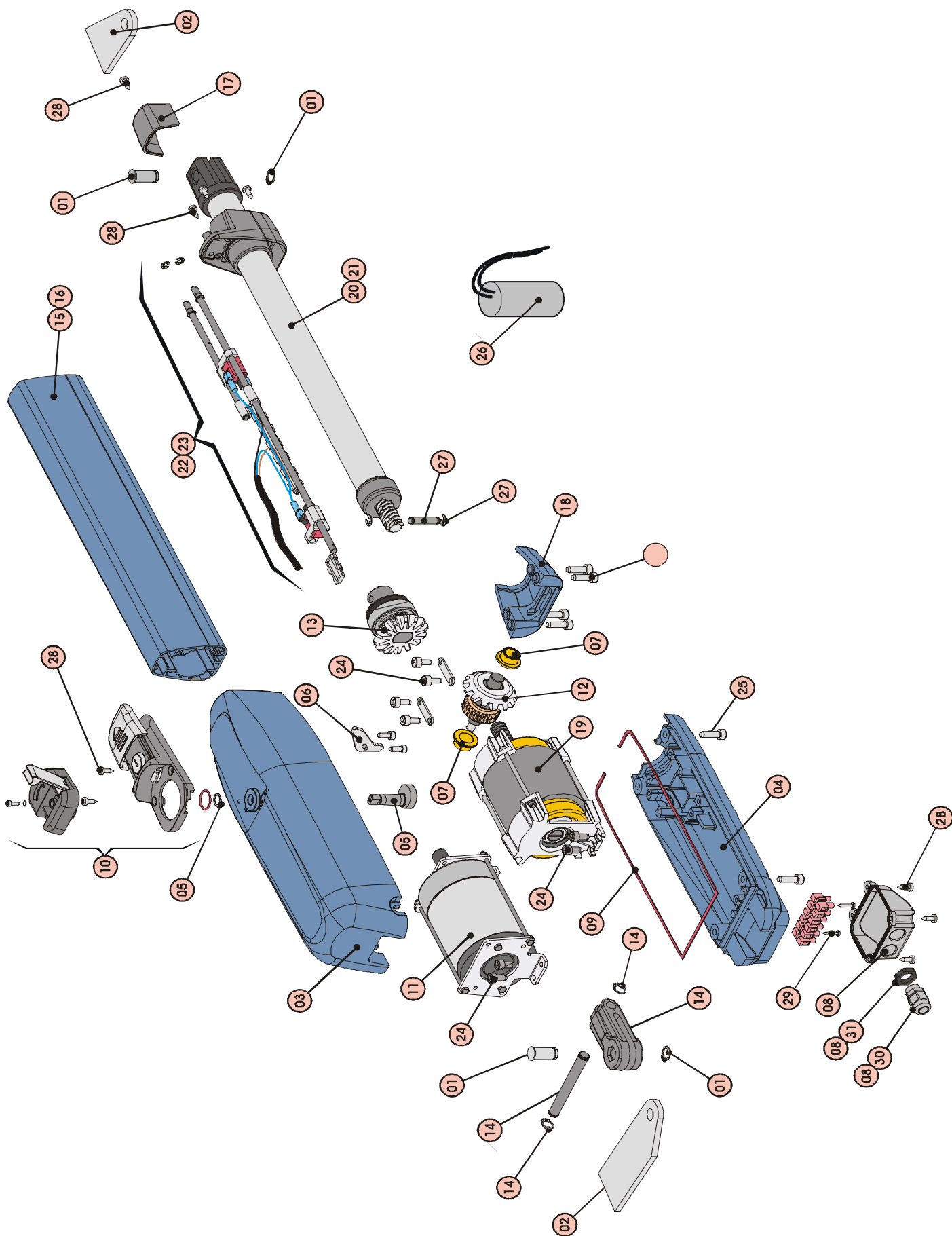


№	Артикул	Наименование	Описание	Кол-во	Тип
1.	702202	Самоконрящаяся гайка	8 5589 5s	1	NF
2.	7220015	Задний опорный кронштейн	400/87	1	RI
3.	7284005	Задняя пластина	400/87	1	RI
4.	7182075	Болт	400	1	RI
5.	7221115	Задняя вилка	402/422	1	RI
6.	702302	Оцинкованная самоконтрящаяся гайка	8 7474 5s	1	NF
7.	7170865	Задний фланец	400-422	1	RI
8.	7099101	Сальник	d80 centenol 402	2	RI
9.	7090440	Кольцо уплотнительное	7,66x1,78 (2031)	2	RI
10.	7090655	Кольцо уплотнительное	34x2 (0x140-20)	1	RI
11.	4185021	Блок замка расцепителя		1	RI
12.	7094065	Мягкая медная шайба	7x4x1	3	RI
13.	701002	Желтый оцинкованный винт	tcei 4x10 5931 8g	2	NF
14.	7270805	Крышка расцепителя	400/422	1	RI
15.	7270815	Сдвижная крышка замка		1	RI
16.	7131005	Ключ	3889. 0913	1	RI
17.	701431	Саморез	3,9x9,5 6954 ab n	1	NF
18.	7119475	Антивибрационный упор	x 400/402	2	RI
19.	701033	Желтый оцинкованный винт	tcei 4x50 5931 8.8	4	NF
20.	703101	Шайба	4 1751 z	4	NF
21.	702003	Шестигранная гайка	4 5587 6s	4	NF
22.	7700055	Двигатель	220v. 4p. c/t 120°	1	RI
23.	7119485	Антивибрационный упор	x 400/402	2	RI
24.	309005	Корпус двигателя	422	1	RI
25.	7320065	Шильдик		1	RI
26.	7182175	Болт	400-402	1	RI
27.	701039	Оцинкованный винт	tcei 4x 6 5931 8g	1	RI
28.	701047	Винт с разделительной шайбой	tcei 5x 20 5931	8	NF
29.	7514065	Кабель проводящий	mt.1 '92	1	RI
30.	7099245	Прокладка фиксирующая кабель		1	RI
31.	7043355	Кольцо для фиксатора кабеля		1	RI
32.	7109105	Крепеж кабеля	400-402	1	RI
33.	7109135	Крепеж кабеля	400-402-422	1	RI
34.	3204385	Насос	lt. 0,75	1	RI
35.	706122	Штифт	4x28 h8 uni en 22338	2	NF
36.	7260285	Антивибрационные прокладки передней кромки	402	2	RI
37.	7073035	Палец шарнирный	m 10	1	RI
38.	7271545	Передняя защитная крышка	402-422	1	RI
39.	7114025	Фиксатор передней защитной крышки		1	RI
40.	7272125	Защитный кожух	422	1	RI
41.	7220515	Передний опорный кронштейн в сборе	422	1	RI
42.	4900605	Шарнир в сборе	422	1	RI
43.	701405	Саморез	3,5x9,5 6954 ab n	1	RI

101.	7090050	Кольцо уплотнительное	10,82x1,78 (2043)	6	RI
102.	7049135	Стопорная гайка клапана		2	RI
103.	4404065	Клапан всасывания в сборе		2	RI
104.	4180035	Красный перепускной клапан		1	RI
105.	4180045	Зеленый перепускной клапан		1	RI
106.	7119015	Красный перепускной винт		1	RI
107.	7210025	Перепускная пружина		2	RI
108.	7310315	Перепускной диск		2	RI
109.	7119115	Зеленый перепускной винт		1	RI
110.	7090280	Кольцо уплотнительное	5,28x1,78 (2021)	3	RI
111.	7043055	Опорная шайба	polypac br 009	1	RI
112.	4180195	Внутренний болт расцепителя в сборе	400/89	1	RI
113.	7090360	Кольцо	40,95x2,62 (3162)	1	RI
114.	7361035	Масленая трубка	422	1	RI
115.	7090350	Кольцо уплотнительное	34,60x2,62 (3137)	2	RI
116.	7090665	Кольцо уплотнительное	6x1 (0060-10)	2	RI
117.	7361315	Направляющая ось	402/422	1	RI
118.	7230225	Анкерное крепление поршня	402	4	RI
119.	7092065	Компенсирующий сальник	b087062	1	RI
120.	703204	Внутренний упор анкера	5 8841	4	NF
121.	4994165	Передний фланец привода в сборе	402	1	RI
122.	4350085	Поршень	422	1	RI
123.	7095035	Полипаковый сальник	eud 709503/k	1	RI
124.	7366065	Цилиндр	402	1	RI
125.	7271555	Задняя опорная крышка корпуса	402-422	1	RI
126.	499449	Соединительный фланец	422	1	RI
127.	4404085	Блокирующий клапан Земека		2	RI
128.	4180285	Переключающий клапан в сборе		1	RI
129.	7090300	Кольцо уплотнительное	7,66x1,78 90 shore	1	RI
130.	703007	Оцинкованная шайба	5 6592 r40	4	NF
131.	701010	Оцинкованный болт	tcei 5x 35 5931 8g	4	NF
132.	4994345	Распределительный фланец	400/90 cbac	1	RI
133.	7049005	Латунная стопорная гайка клапана		2	RI
134.	3905325	Отдельная новая вакуумная упаковка	422	1	RI
135.	390825	Упаковка сальников	422/97	1	RI
136.	7140081	Упаковка масла 12 б.х 1-л.	faac oil xd 220	1,0	RI

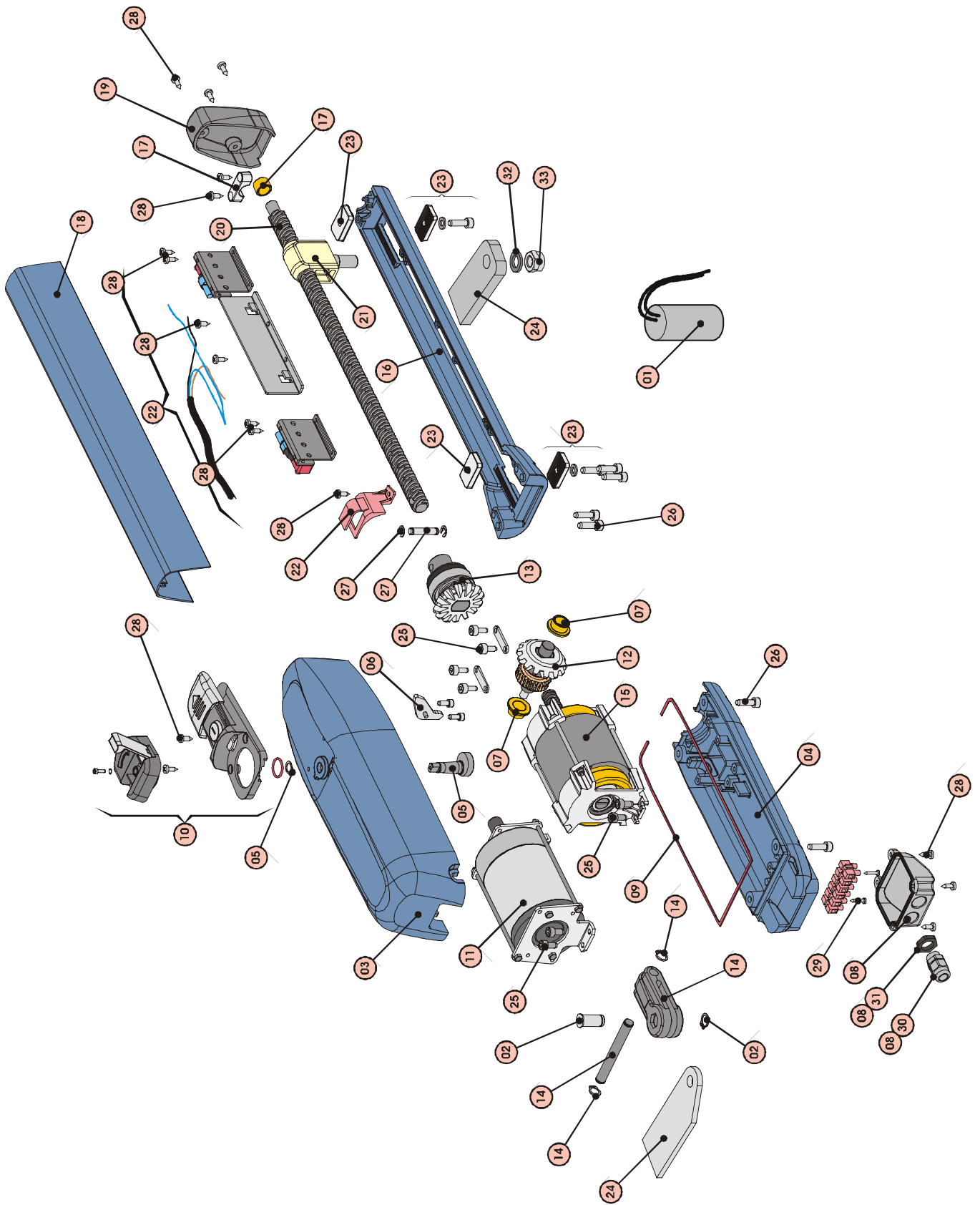


### 1.3. 409 привод.



<b>позиция</b>	<b>артикул</b>	<b>наименование</b>	<b>КОЛ-ВО</b>
01	6020080	ось со стопорной шайбой.	
02	6020083	опорный кронштейн	
03	6020212	верхняя крышка корпуса двигателя	
04	6020213	основание корпуса	
05	6020214	эксцентрик расцепителя	
06	6020215	рычаг расцепителя	
07	6020216	посадочные втулки	
08	6020217	Гнездо подвода проводов	
09	6020218	герметичная прокладка	
10	6020219	Блок расцепителя в сборе	
11	6020220	двигатель 24 V	
12	6020221	коническая шестерня	
13	6020222	коническая шестерня выходного вала	
14	DHSH03	V-образный кронштейн	
15	6020224	корпус штока L300	
16	6020225	корпус штока L400	
17	6020226	передняя крышка концевиков	
18	6020227	нижняя крышка корпуса	
19	6020228	электродвигатель ~220V	
20	6020229	туба рабочего вала L300	
21	6020230	туба рабочего вала L400	
22	6020231	блок концевиков L300	
23	6020232	блок концевиков L400	
24	6020243	винт Ø4.8X13	
25	6020244	винт Ø6.3X19	
26	F0091X	конденсатор 8µF 450 V.	
27	P2132	шплинт + стопорная шайба	
28 *		саморез Ø4.2x13 UNI6954	
29 *		саморез Ø2.9x16 UNI6955	
30 *		вводная муфта ST-M16x1.5	
31 *		контргайка GMP-GL M16x1.5	

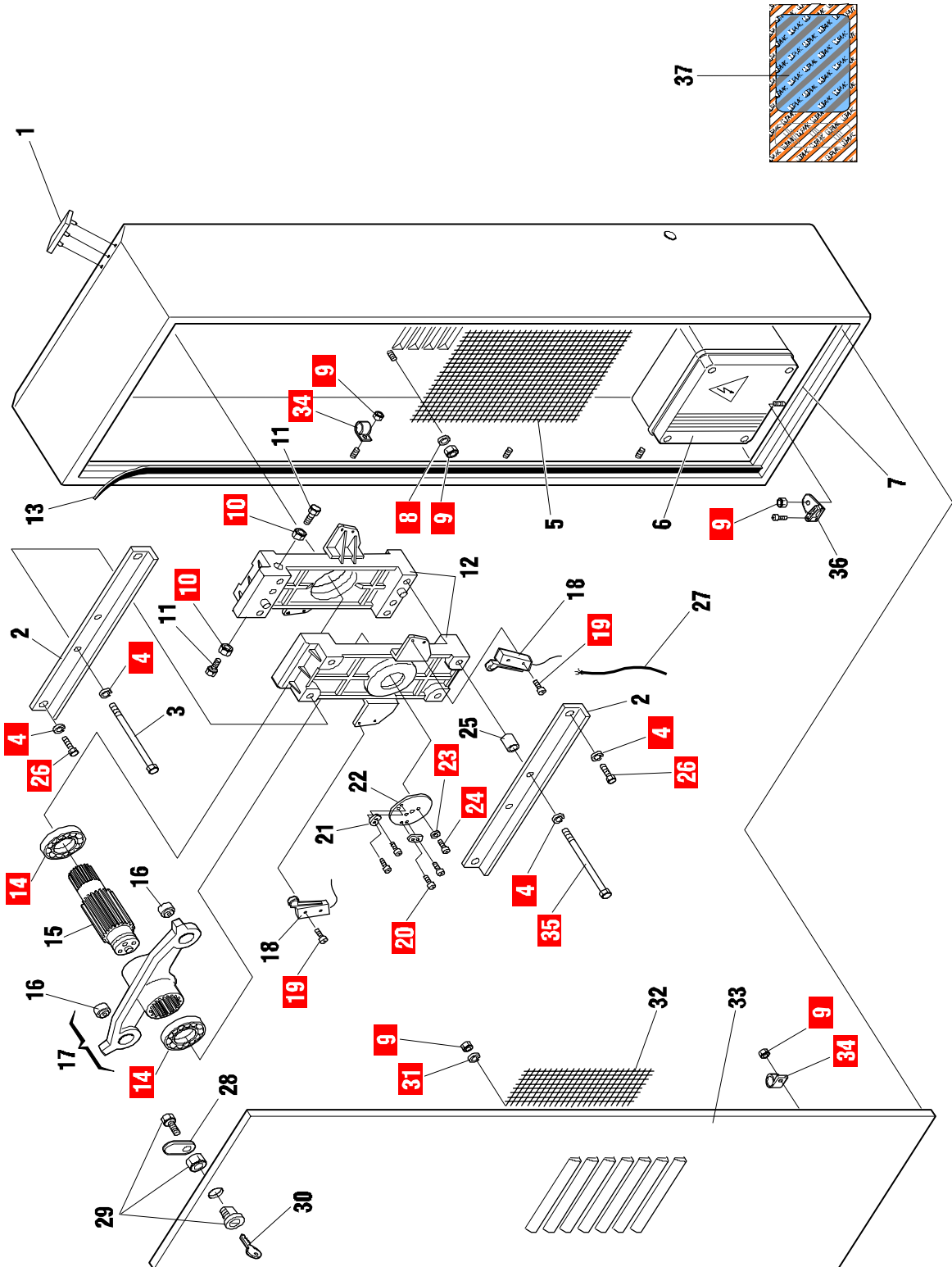
## 1.4. 411 привод.

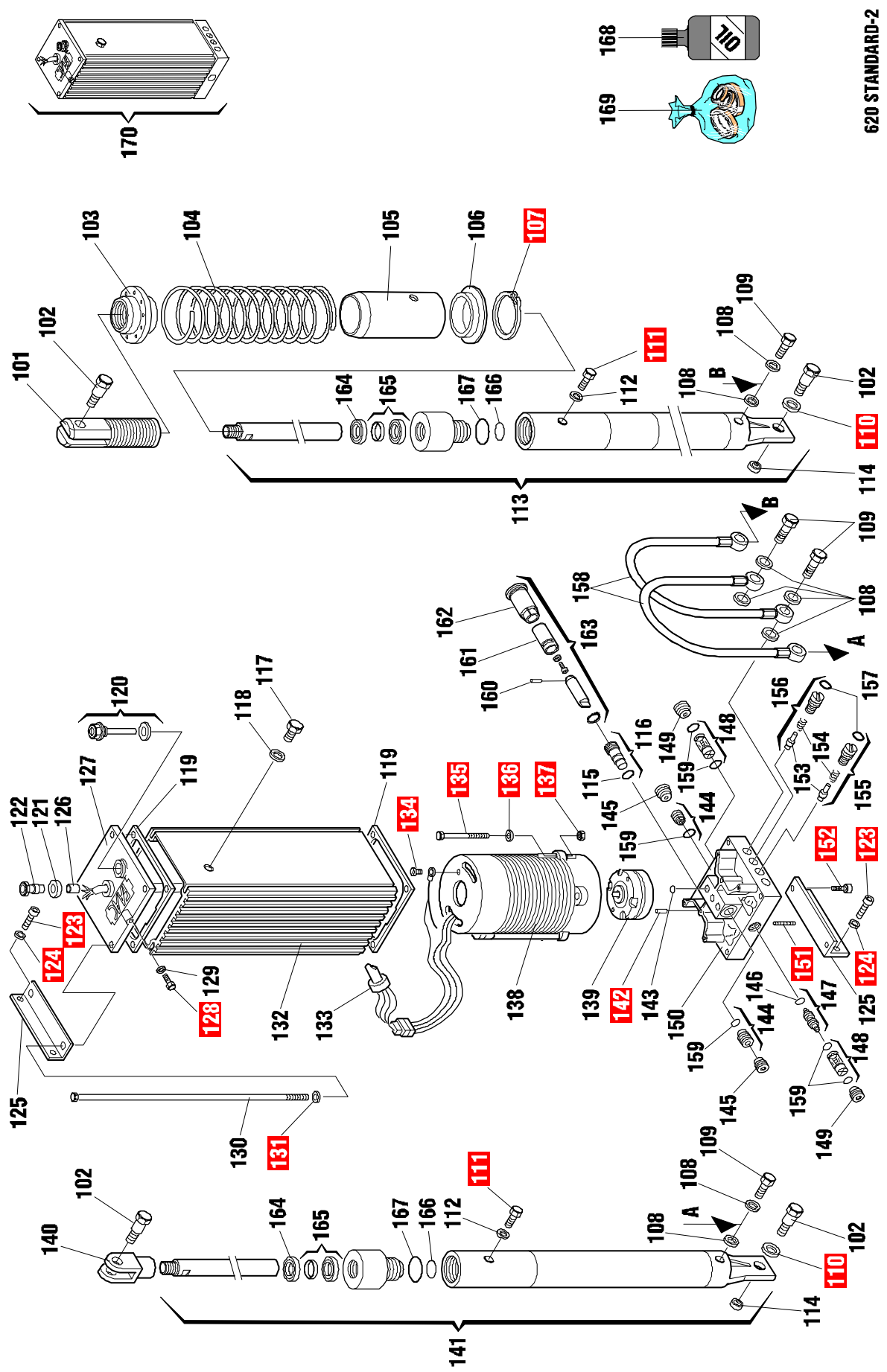


позиция	артикул	наименование	описание	параметр	количество
01	6020031	конденсатор		6.3 µF	
02	6020080	ось в сборе со стопорной шайбой			
03	6020212	крышка корпуса двигателя			
04	6020213	основание корпуса			
05	6020214	эксцентрик расцепителя			
06	6020215	рычаг расцепителя			
07	6020216	№2 посадочные втулки			
08	6020217	вводная муфта			
09	6020218	№6 герметичная прокладка			
10	6020219	расцепитель			
11	6020220	электродвигатель		24V	
12	6020221	коническая шестерня			
13	6020222	коническая шестерня выходного вала			
14	DHSH03	V-образный кронштейн			
15	6020233	электродвигатель		~220V	
16	6020234	корпус вала			
17	6020235	передний фиксатор штока в сборе			
18	6020236	крышка штока			
19	6020237	передняя крышка			
20	6020238	червячный вал			
21	6020239	ходовая гайка			
22	6020240	блок концевых выключателей			
23	6020241	механические упоры в сборе			
24	6020242	опорные кронштейны			
25	6020243	винт		Ш4.8X13	
26	6020244	винт		Ш6.3X19	
27	P2132	№12 шплинт + стопорная шайба			
28	*	саморез		Ш4.2x13	UNI6954
29	*	саморез		Ш2.9x16	UNI6955
30	*	вводная муфта		ST-M16x1.5	
31	*	контргайка	GMP-GL	M16x1.5	
32	*	шайба		Ш13x2.5	UNI6592
33	*	самоконтрящаяся гайка		M12x1.75	UNI7474

## 2. Шлагбаумы.

### 2.1. 620 ST привод.





620 STANDARD-2

позиция	артикул	Наименование	Описание	Кол-во	Тип
1	7270115	логотип	faac	1	RI
2	7224135	монтажный кронштейн привода	640 I. 292	2	RI
3	7019255	желтый гальванизированный болт	te 10x113 uni 5737 8	2	RI
4	703109	желтая гальванизированная гроверная шайба	10 din 7980	8	RI
5	7340085	сетка защиты фильтра	130x280	1	RI
5	2022140	плата управления	624mps 16mf	1	RI
6	2022144	плата управления	624mps - 8mf	1	RI
7	416005	корпус стойки	640	1	RI
8	703101	гроверная шайба	4 1751 z	8	NF
9	702003	гальванизированная шестигранная гайка	4 5587 6s	18	NF
10	702205	желтая гальванизированная шестигранная гайка	10 5589 5s	2	NF
11	7019285	болт настройки пути стрелы	620	2	RI
12	499460	штампованный корпус		1	RI
13	7094025	герметичный уплотнитель	10x3	2,4	RI
14	707016	подшипник	6007 2rsi (35 - 62 - 14	2	NF
15	7180575	шлицевой вал	z16 640	1	RI
16	7073015	бесшкворневая подвеска	ina ge 15uk din 648	2	RI
17	416003	поворотно- балансирный рычаг	620 - 640	1	RI
18	7580145	микрореле	matsushita abv 1616	2	RI
19	701471	нержавеющий саморез	2,9x16 6954 b	4	NF
20	701002	желтый гальванизированный болт	tcei 4x10 5931 8g	4	NF
21	7223245	кулачок микрореле стрелы	620	2	RI
22	7310345	диск крепления кулачков	620	1	RI
23	703103	гроверная шайба	6 1751 z	2	NF
24	701700	гальванизированный болт	tbce 6x10 iso 7380	2	NF
25	7260095	втулка	20x11x27 620 - 640 fe	2	RI
26	7011430	желтый гальванизированный болт	te 10x20 5739 8g	4	NF
27	7510325	провод концевых выключателей закрытия/открытия	620/640	1	RI
28	7291015	язычок замка	a/o 0090 620 - 630 - 6	1	RI

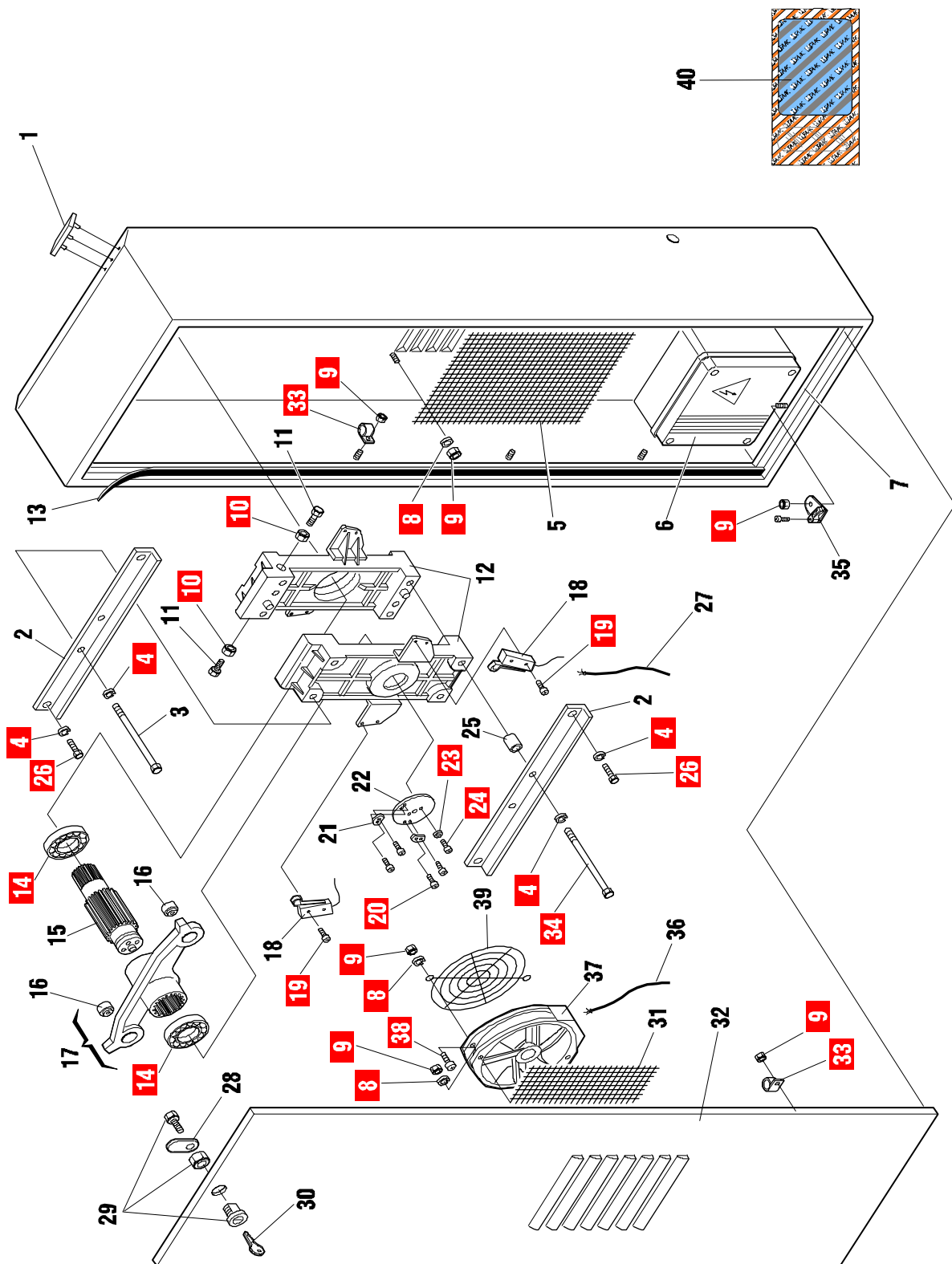
29	7120505	замок	3890	1	RI
30	7131005	ключ	3889. 0913	10	RI
31		шайба			
32	7340005	защитная фильтрующая сетка	160x180	1	RI
33	7270655	задняя стенка	640	1	RI
34	777018	хомут кабеля	richco vhc- 750-01	9	NF
35	7011370	желтый гальванизированный болт	te 10x140 5737 8g	2	NF
36	7770215	хомут кабеля	5462/04/25	1	RI
37	7510141	кабель вентилятора	620-640 ce	1	RI
38	7273015	вентилятор	nmb 5915 pc 23tb30	1	RI
39	7011440	гальванизированный болт	te 4x16 5739 8g	2	NF
40	7340065	внутренний сетчатый фильтр	162	1	RI
41	3905138	вакуумная упаковка	620	1	RI
101	7221005	приспособление для регулировки пружины		1	RI
102	7182155	штифт	620-640	4	RI
103	7049145	регулирующая шайба усилия пружины	620-640	1	RI
104	7210735	пружина	620-640 l.400 f.7 k.0,8	1	RI
104	7210745	пружина	640 l.400 f.8,00 k.1,20	1	RI
104	7210755	пружина	640 l.400 f. 9,00 k.1,6	1	RI
104	7210805	пружина	640 l.460 f. 10,5 k.2,4	1	RI
105	7360165	защитная труба пружины	l. 115 620- 640	1	RI
106	7222725	опора пружины	620-640	1	RI
107	704021	разжимное кольцо	e50 7435/75	1	NF
108	7039285	мягкая медная шайба	13x9,8x1,5	8	RI
109	7110115	нижний сопун	1/8" 750 h29,5	4	RI
110	703014	желтая оцинкованная шайба	17x30x3 cat. a 6592	2	NF
111	701359	оцинкованный болт	tbce 5x6 iso 7380	2	NF
112	7094145	верхний сопун	400/003/4490	2	RI
113	725204	запасной цилиндр	d. 30 640	1	RI
114	7073015	шаровой шарнир	ina ge 15uk din 648	2	RI
115	7510135	провод термодатчика	mt 1,6	1	RI
116	7543005	термодатчик	620-640	1	RI
117	7361275	гибкий шланг со штуцерами	l355 620/640	2	RI
118	7039275	асбесто-резиновая шайба	10x14x12	1	RI
119	7099315	прокладка крышки	590	2	RI
120	7112065	пробка с индикатором уровня	620/640	1	RI

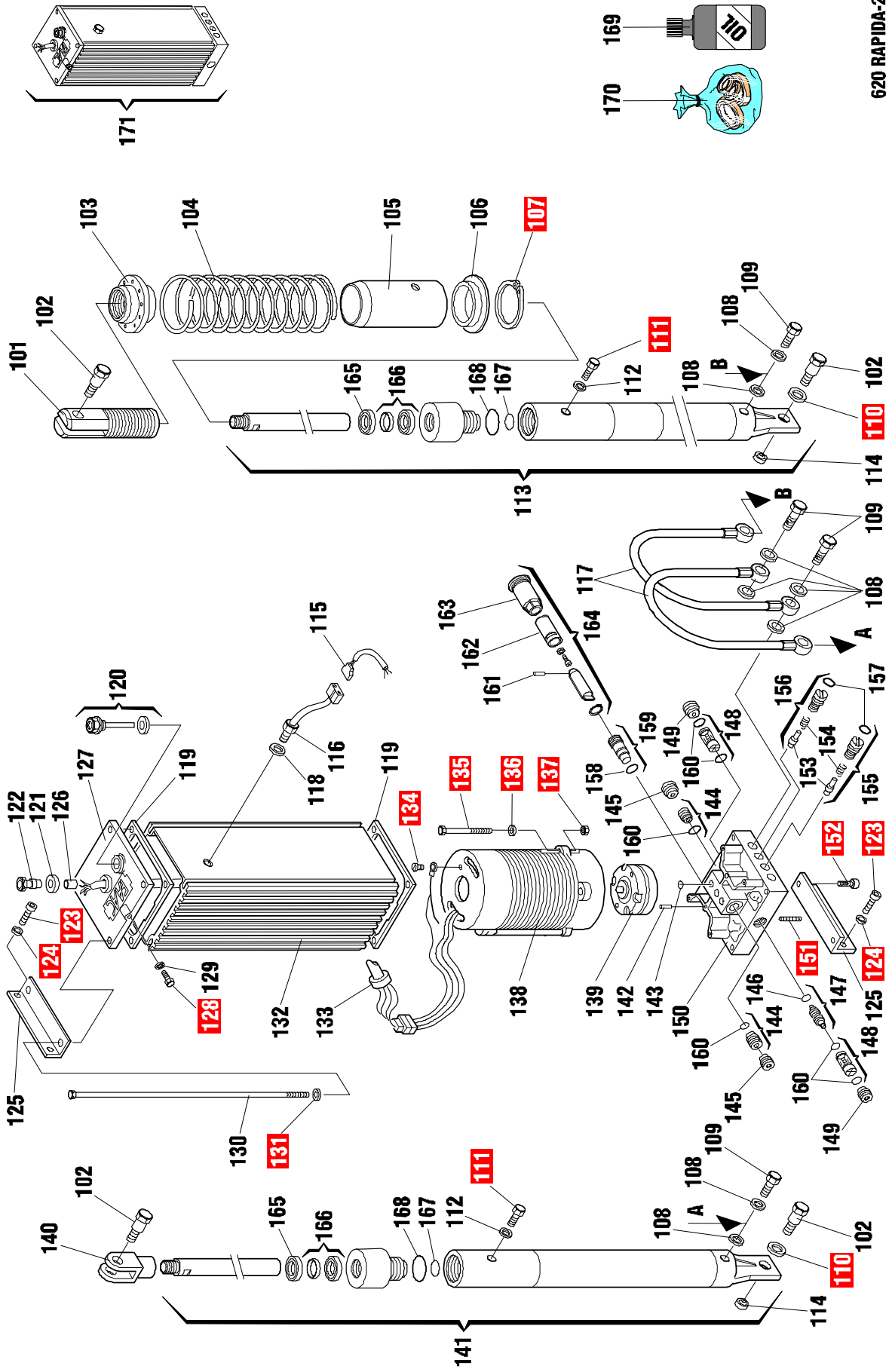


		масла			
121	7043355	кольцо хомута кабеля		1	RI
122	7109095	хомут кабеля		1	RI
123	701019	оцинкованный болт	tcei 6x12 5931 8g	4	NF
124	703103	разрезная шайба	6 1751 z	4	NF
125	7220625	уголок крепления блока управления	620/640	2	RI
126	7099245	прокладка хомута кабеля		1	RI
127	7270535	крышка резервуара привода	590	1	RI
128	7011270	оцинкованный болт	te 4x6 5739 6s	1	NF
129	7094065	мягкая медная шайба	7x4x1	1	RI
130	7230295	стандартный поршень с соединительной тягой	400/87	4	RI
131	703204	внутренняя зубчатая контрольная шайба	5 8841	4	NF
132	7450095	резервуар	620/640	1	RI
133	7514075	электрический кабель	mt. 1,8	1	RI
134	701431	саморез	3,9x9,5 6954 ab n	1	NF
135	701006	желтый оцинкованный болт	tcei 4x45 5931 8g	4	NF
136	703101	разрезная шайба	4 1751 z	4	NF
137	702003	оцинкованная шестигранная гайка	4 5587 6s	4	NF
138	7704065	электродвигатель	220v h 125 2p. c/t	1	RI
138	7700055	однофазный двигатель	220v. 4p. c/t 120°	1	RI
139	3204395	чугунный насос	lt. 1	1	RI
139	3204405	чугунный насос	lt. 1,5	1	RI
140	7221035	соединительная вилка	x 620-640	1	RI
141	725205	запасной цилиндр	d. 30 640	1	RI
142	706122	штифт	4x28 h8 uni en 22338	2	NF
143	7090010	уплотнительное кольцо	4,48x1,78 (2018)	2	RI
144	4404065	клапан всасывания с пружиной		2	RI
145	7049135	клапан, удерживающий кольцевую гайку		2	RI
146	7090300	уплотнительное кольцо	7,66x1,78 90 shore	1	RI
147	4180285	соединительный поршень с уплотнительным кольцом		1	RI
148	4404085	закрывающий клапан Земека		2	RI
149	7049005	латунный клапан, удерживающий		2	RI

		кольцевую гайку			
150	4997645	распределительный фланец	620/640 cbac	1	RI
151	7012240	оцинкованный	stei 4x14 5923 12k	1	NF
152	701028	оцинкованный болт	tcei 5x8 5931 8g	2	NF
153	7119335	обходной герметизирующий клапан		2	RI
154	7210025	обходная пружина		2	RI
155	4180145	красный обходной клапан		1	RI
156	4180135	зеленый обходной клапан		1	RI
157	7090150	уплотнительное кольцо	9,25x1,78 (2037)	2	RI
158	7090250	уплотнительное кольцо	6,75x1,78 (106) viton	1	RI
159	4180305	стопор внешнего расцепителя	620-640	1	RI
160	7090050	уплотнительное кольцо	10,82x1,78 (2043)	6	RI
161	7061055	пружинный штифт	3x10 6873	1	RI
162	7250105	цилиндр расцепителя		1	RI
163	7128035	стандартный корпус замка не проводящий электричество		1	RI
164	424594	внешний треугольный ключ расцепителя	640	1	RI
165	7095025	маслосъемное кольцо	wrm 118149 d.30	2	RI
166	7093125	прокладка	b157118/nei d.30	2	RI
167	7090350	уплотнительное кольцо	34,60x2,62 (3137)	2	RI
168	7090360	уплотнительное кольцо	40,95x2,62 (3162)	2	RI
169	7140081	упаковка 12 1-л. бутылок	faac oil xd 220	1,5	RI
170	390820	упаковка прокладок	640	1	RI
171	2077175	блок управления с датчиком	620-640 cbac lt. 2	1	RI
171	2077195	блок управления с датчиком	620-640 cbac lt. 1,5	1	RI
171	2077225	оцинкованный болт	620-640 cbac lt. 1	1	RI

## 2.2. 620 RP привод.





620 RAPIDA-2

позиция	артикул	описание	Спецификация	кол	Тип
1	7270115	Логотип	faac	1	RI
2	7224125	монтажный кронштейн привода	620 l. 262	2	RI
3	7019255	желтый гальванизированный болт	te 10x113 uni 5737 8.	2	RI
4	703109	желтая гальванизированная гроверная шайба	10 din 7980	8	RI
5	7340085	сетка защиты фильтра	130x280	1	RI
6	2022140	плата управления	624mps 16mf	1	RI
6	2022144	плата управления	624mps - 8mf	1	RI
7	416004	корпус стойки	620	1	RI
8	703101	гроверная шайба	4 1751 z	4	NF
9	702003	гальванизированная шестигранная гайка	4 5587 6s	16	NF
10	702205	желтая гальванизированная шестигранная гайка	10 5589 5s	2	NF
11	7019285	болт настройки пути стрелы	620	2	RI
12	499460	штампованный корпус		1	RI
13	7094025	герметичный уплотнитель	10x3	2,3	RI
14	707016	подшипник шлицевой	6007 2rsi (35 - 62 - 14	2	NF
15	7180565	шпоновочный вал	z16 620	1	RI
16	7073015	безшкворневая подвеска	ina ge 15uk din 648	2	RI
17	416003	поворотный-балансирный рычаг	620 - 640	1	RI
18	7580145	микрореле	matsushita abv 1616	2	RI
19	701471	нержавеющий саморез	2,9x16 6954 b	4	NF
20	701002	желтый гальванизированный болт	tcei 4x10 5931 8g	4	NF
21	7223245	кулачок микрореле стрелы	620	2	RI
22	7310345	диск крепления кулачков	620	1	RI
23	703103	гроверная шайба	6 1751 z	2	NF
24	701700	гальванизированный болт	tbce 6x10 iso 7380	2	NF
25	7260095	втулка	20x11x27 620 - 640 fe	2	RI
26	7011430	желтый гальванизированный болт	te 10x20 5739 8g	4	NF
27	7510325	провод концевых выключателей закрытия/открытия	620/640	1	RI
28	7291015	язычок замка	a/o 0090 620 - 630 - 6	1	RI
29	7120505	замок	3890	1	RI

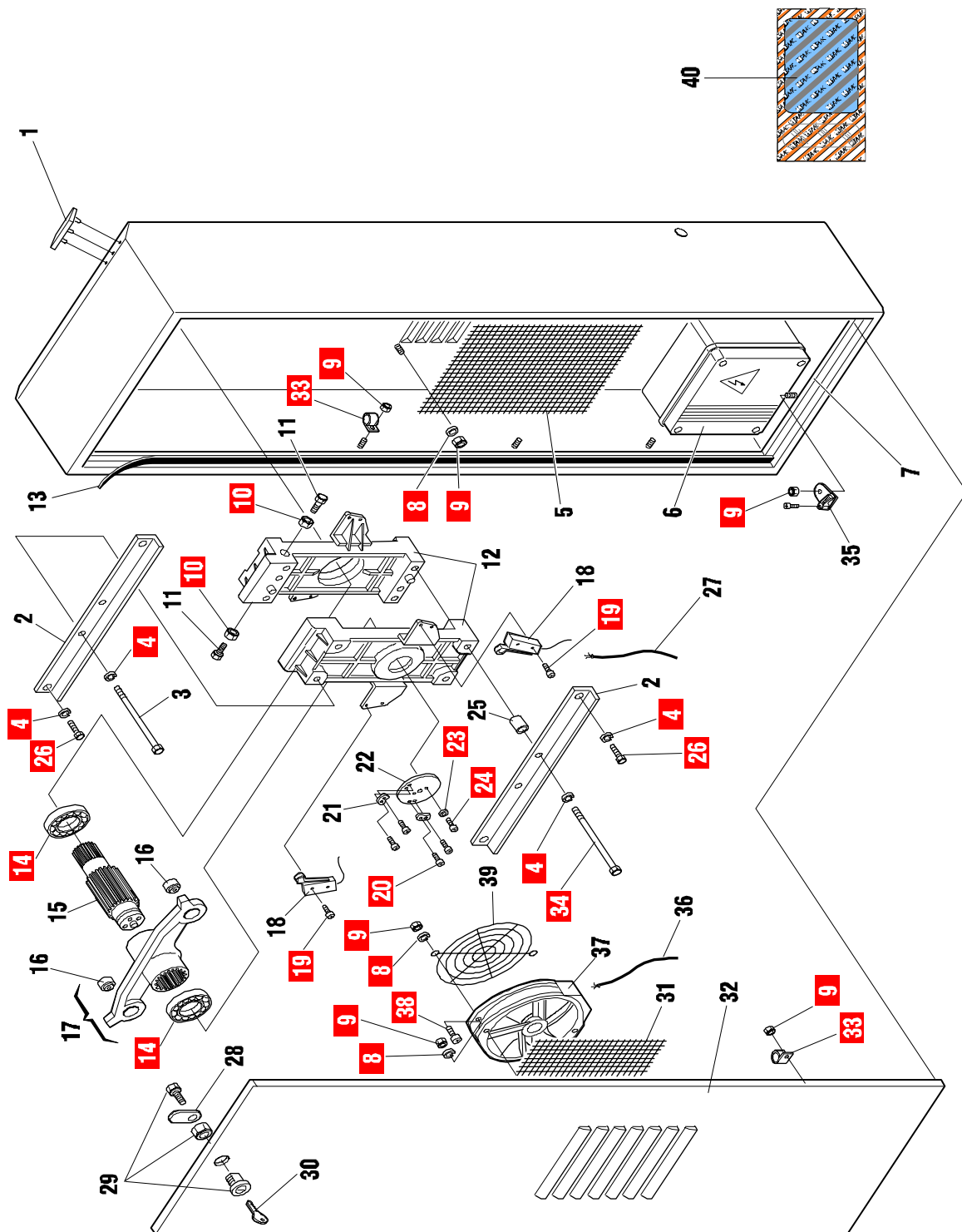
30	7131005	ключ	3889. 0913	10	RI
31	7340005	защитная сетка-фильтр	160x180	1	RI
32	7270645	крышка корпуса	620	1	RI
33	777018	хомут для проводов	richco vhc-750-01	9	NF
34	7011370	желтый оцинкованный винт	te 10x140 5737 8g	2	NF
35	7770215	типовой хомут для проводов	5462/04/25	1	RI
36	7510141	провод вентилятора	620-640 ce	1	RI
37	7273015	вентилятор	nmb 5915 pc 23tb30	1	RI
38	7011440	оцинкованный винт	te 4x16 5739 8g	2	NF
39	7340065	решётка вентилятора внутренняя	162	1	RI
40	3905138	вакуумная упаковка	620	1	RI
101	7221005	сочленение настройки пружины		1	RI
102	7182155	сочлененный палец стрелы	620-640	4	RI
103	7049145	регулирующая гайка настройки усилия пружины	620-640	1	RI
104	7210855	пружина	620 l.400 f.4,50 k.0,1	1	RI
104	7210695	пружина	620 l.400 f. 5,5 k.0,23	1	RI
104	7210705	пружина	620 l.400 f. 6,0 k.0,34	1	RI
104	7210725	пружина	620 l.400 f.7,30 k.0,60	1	RI
105	7360165	пыльник пружины	l. 115 620-640	1	RI
106	7222725	опора пружины	620-640	1	RI
107	704021	кольцо стопорное	e50 7435/75	1	NF
108	7039285	медная шайба	13x9,8x1,5	8	RI
109	7110115	оцинкованный винт	1/8" 750 h29,5	4	RI
110	703014	желтая оцинкованная гайка	17x30x3 cat. a 6592	2	NF
111	701359	оцинкованный винт	tbce 5x6 iso 7380	2	NF
112	7094145	металлическая шайба	400/003/4490	2	RI
113	725202	сойка цилиндра в сборе	d. 20 620	1	RI
114	7073015	гайка	ina ge 15uk din 648	2	RI
115	7510135	монтажный температурный датчик стрелы	mt 1,6	1	RI
116	7543005	температурный датчик	620-640	1	RI
117	7361275	гбкий соединительный шланг	l355 620/640	2	RI
118	7039275	асбесто- резиновая шайба	10x14x12	1	RI
119	7099315	сальник	590	2	RI
120	7112065	масляной щуп	620/640	1	RI
121	7043355	кольцо для хомута проводов		1	RI
122	7109095	хомут для проводов		1	RI
123	701019	оцинкованный винт	tcei 6x12 5931 8g	4	NF
124	703103	гроверная	6 1751 z	4	NF
125	7220625	монтажный уголок	620/640	2	RI
126	7099245	уплотнитель хомута для проводов		1	RI

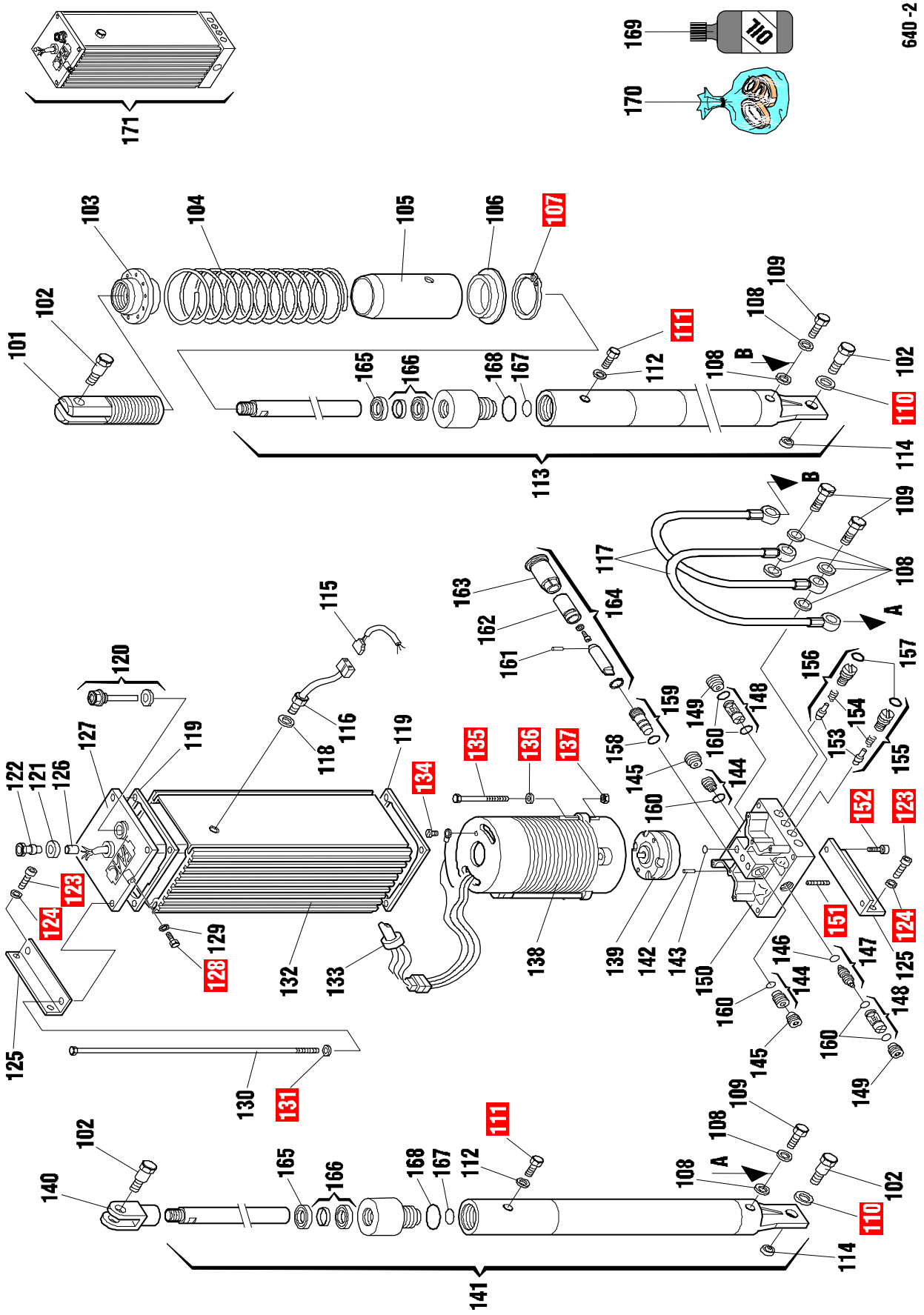
127	7270535	крышка резервуара привода	590	1	RI
128	7011270	оцинкованный винт	te 4x6 5739 6s	1	NF
129	7094065	медная шайба	7x4x1	1	RI
130	7230295	стандартное крепление резервуара	400/87	4	RI
131	703204	блокирующая зубчатая гайка	5 8841	4	NF
132	7450095	гидропривод	620/640	1	RI
133	7514075	электрический провод без разрыва цепи	mt. 1,8	1	RI
134	701431	саморез	3,9x9,5 6954 ab n	1	NF
135	701006	желтый оцинкованный винт	tcei 4x45 5931 8g	4	NF
136	703101	гаверная шайба	4 1751 z	4	NF
137	702003	оцинкованный шестигранный винт	4 5587 6s	4	NF
138	7704065	электрический двигатель	220v h 125 2p. c/t	1	RI
138	7700055	однофазный двигатель	220v. 4p. c/t 120°	1	RI
139	3204395	чгунная помпа	lt. 1	1	RI
139	3204405	чгунная помпа	lt. 1,5	1	RI
140	7221035	шрнирная вилка	x 620-640	1	RI
141	725203	сойка цилиндра в сборе	d. 20 620	1	RI
142	706122	палец	4x28 h8 uni en 22338	2	NF
143	7090010	кольцо уплотнительное	4,48x1,78 (2018)	2	RI
144	4404065	всасывающий клапан с пружиной		2	RI
145	7049135	контровочная гайка клапана		2	RI
146	7090300	кольцо уплотнительное	7,66x1,78 90 shore	1	RI
147	4180285	соединительный клапан в сборе		1	RI
148	4404085	блокирующий клапан Земека		2	RI
149	7049005	латунная контровочная гайка клапана		2	RI
150	4997645	фланец распределительный	620/640 cbac	1	RI
151	7012240	шпилька	stei 4x14 5923 12k	1	NF
152	701028	оцинкованный винт	tcei 5x8 5931 8g	2	NF
153	7119335	перепускная пробка		2	RI
154	7210025	обводная пружина		2	RI
155	4180145	красный перепускной винт		1	RI
156	4180135	зеленый перепускной винт		1	RI
157	7090150	кольцо уплотнительное	9,25x1,78 (2037)	2	RI
158	7090250	кольцо уплотнительное	6,75x1,78 (106) viton	1	RI
159	4180305	стопор встроенного расцепителя	620-640	1	RI

160	7090050	кольцо уплотнительное	10,82x1,78 (2043)	6	RI
161	7061055	шплинт пружины	3x10 6873	1	RI
162	7250105	цилиндр расцепителя		1	RI
163	7128035	Гнездо ключа расцепителя		1	RI
164	424593	трехгранный ключ встроенного расцепителя	620	1	RI
165	7095015	смазывающееся кольцо	wrm 078110 d. 20	2	RI
166	7093115	компенсирующий уплотнитель	b110078/nei d.20	2	RI
167	7090350	кольцо уплотнительное	34,60x2,62 (3137)	2	RI
168	7090360	кольцо уплотнительное	40,95x2,62 (3162)	2	RI
169	7140081	упаковка из 12ти 1лбутылок масла	faac oil xd 220	1,5	RI
170	390819	упаковка сальников	620	1	RI
171	2077175	сенсорный элемент управления	620-640 cbac lt. 2	1	RI
171	2077195	сенсорный элемент управления	620-640 cbac lt. 1,5	1	RI



## 2.3. 640 привод.



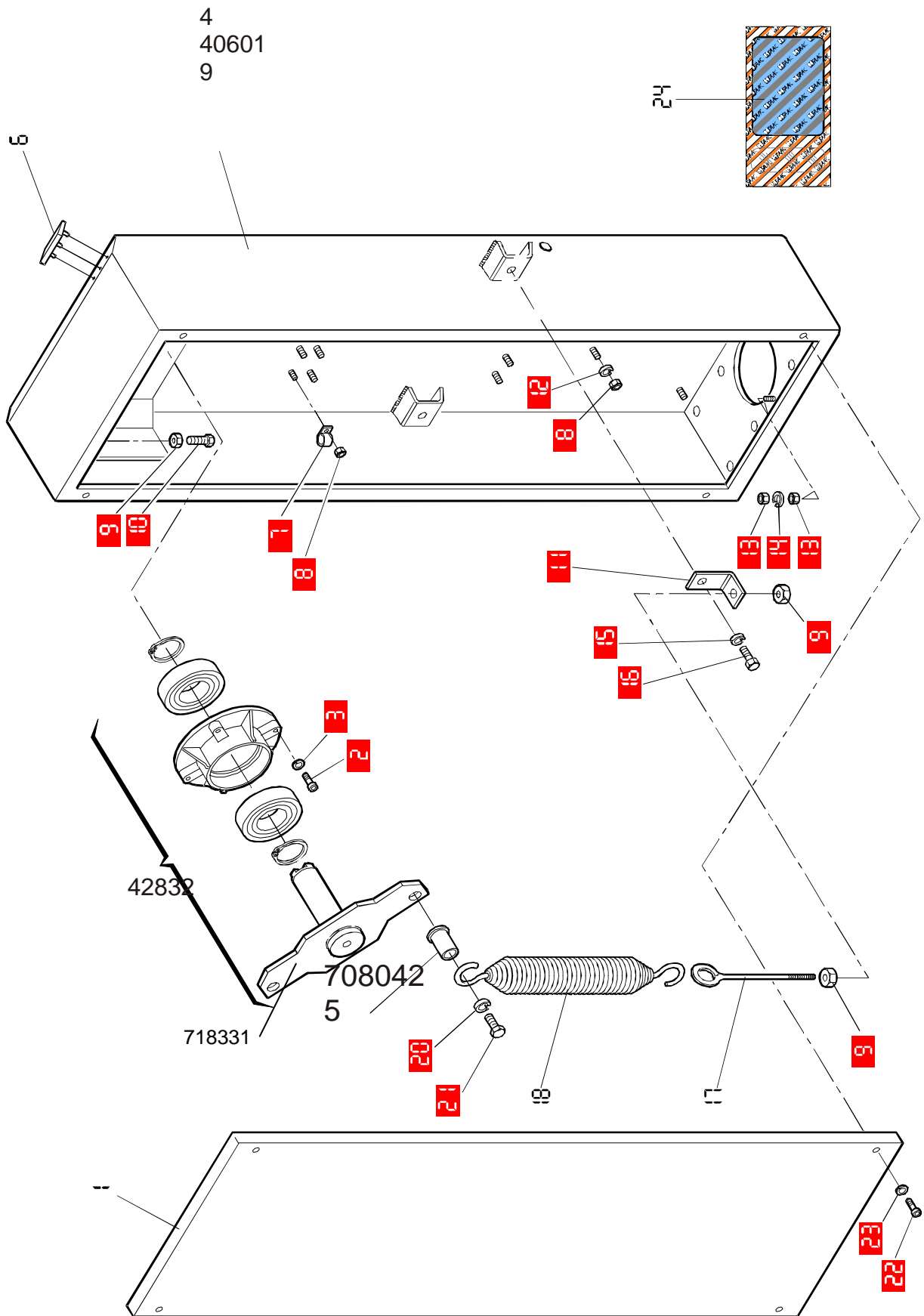


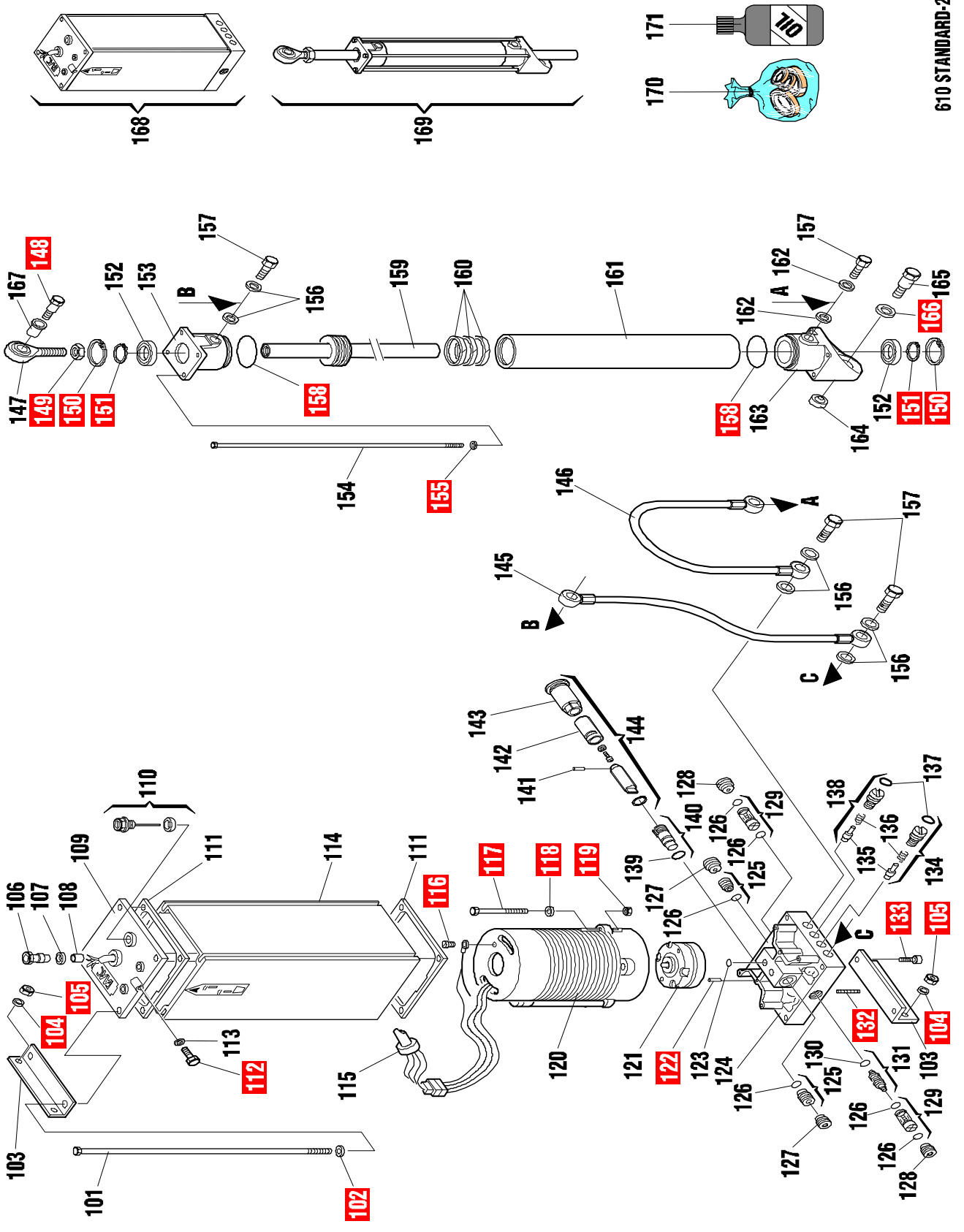
позиция	артикул	описание	Спецификация	кол	Тип
1	7270115	логотип	faac	1	RI
2	7224135	монтажный кронштейн привода	640 I. 292	2	RI
3	7019255	желтый гальванизированный болт	te 10x113 uni 5737 8.	2	RI
4	703109	желтая гальванизированная гроверная шайба	10 din 7980	8	RI
5	7340085	сетка защиты фильтра	130x280	1	RI
6	2022140	плата управления	624mps 16mf	1	RI
6	2022144	плата управления	624mps - 8mf	1	RI
7	416005	блок корпуса	640	1	RI
8	703101	гроверная шайба	4 1751 z	8	NF
9	702003	гальванизированная шестигранная гайка	4 5587 6s	18	NF
10	702205	желтая гальванизированная шестигранная гайка	10 5589 5s	2	NF
11	7019285	болт настройки пути стрелы	620	2	RI
12	499460	штампованный рычага шлагбаума		1	RI
13	7094025	герметичный уплотнитель	10x3	2,4	RI
14	707016	подшипник	6007 2rsi (35 - 62 - 14	2	NF
15	7180575	шлицевой вал	z16 640	1	RI
16	7073015	бесшкворневая подвеска	ina ge 15uk din 648	2	RI
17	416003	поворотно-балансирный рычаг	620 - 640	1	RI
18	7580145	микрореле	matsushita abv 1616	2	RI
19	701471	нержавеющий саморез	2,9x16 6954 b	4	NF
20	701002	желтый гальванизированный болт	tcei 4x10 5931 8g	4	NF
21	7223245	кулачок микрореле стрелы	620	2	RI
22	7310345	диск крепления кулачков	620	1	RI
23	703103	гроверная шайба	6 1751 z	2	NF
24	701700	гальванизированный болт	tbce 6x10 iso 7380	2	NF
25	7260095	штулка	20x11x27 620 - 640 fe	2	RI
26	7011430	желтый гальванизированный болт	te 10x20 5739 8g	4	NF
27	7510325	провод концевых выключателей закрытия/открытия	620/640	1	RI
28	7291015	язычок замка	a/o 0090 620 - 630 - 6	1	RI
29	7120505	замок	3890	1	RI
30	7131005	ключ	3889. 0913	10	RI
31	7340005	защитная сетка-фильтр	160x180	1	RI
32	7270655	крышка стойки	640	1	RI
33	777018	хомут для проводов	richco vhc-750-01	9	NF
34	7011370	желтый оцинкованный винт	te 10x140 5737 8g	2	NF
35	7770215	типовой хомут для проводов	5462/04/25	1	RI
36	7510141	провод вентилятора	620-640 ce	1	RI
37	7273015	вентилятор	nmb 5915 pc 23tb30	1	RI
38	7011440	оцинкованный винт	te 4x16 5739 8g	2	NF
39	7340065	внутренняя решётка вентилятора	162	1	RI
40	3905138	вакуумная упаковка	620	1	RI
101	7221005	сочленение настройки пружины		1	RI

102	7182155	палец шарнира	620-640	4	RI
103	7049145	регулирующая гайка пружины	620-640	1	RI
104	7210735	пружина	620-640 l.400 f.7 k.0,8	1	RI
104	7210745	пружина	640 l.400 f.8,00 k.1,20	1	RI
104	7210755	пружина	640 l.400 f. 9,00 k.1,6	1	RI
104	7210805	пружина	640 l.460 f. 10,5 k.2,4	1	RI
105	7360165	пыльник пружины	l. 115 620-640	1	RI
106	7222725	крепление пружины	620-640	1	RI
107	704021	кольцо стопорное	e50 7435/75	1	NF
108	7039285	медная шайба	13x9,8x1,5	8	RI
109	7110115	оцинкованный винт	1/8" 750 h29,5	4	RI
110	703014	желтая оцинкованная гайка	17x30x3 cat. a 6592	2	NF
111	701359	оцинкованный винт	tbce 5x6 iso 7380	2	NF
112	7094145	шайба	400/003/4490	2	RI
113	725204	цилиндр в сборе	d. 30 640	1	RI
114	7073015	гайка	ina ge 15uk din 648	2	RI
115	7510135	монтажный температурный датчик стрелы	mt 1,6	1	RI
116	7543005	температурный датчик	620-640	1	RI
117	7361275	соединительный шланг	l355 620/640	2	RI
118	7039275	асбесто- резиновая шайба	10x14x12	1	RI
119	7099315	сальник	590	2	RI
120	7112065	масляной щуп	620/640	1	RI
121	7043355	кольцо для хомута проводов		1	RI
122	7109095	хомут для проводов		1	RI
123	701019	оцинкованный винт	tcei 6x12 5931 8g	4	NF
124	703103	гровер	6 1751 z	4	NF
125	7220625	монтажный уголок	620/640	2	RI
126	7099245	уплотнитель хомута для проводов		1	RI
127	7270535	крышка резервуара привода	590	1	RI
128	7011270	оцинкованный винт	te 4x6 5739 6s	1	NF
129	7094065	медная шайба	7x4x1	1	RI
130	7230295	стандартное крепление поршня	400/87	4	RI
131	703204	гайка	5 8841	4	NF
132	7450095	корпус стрелы	620/640	1	RI
133	7514075	электрический провод без разрыва цепи	mt. 1,8	1	RI
134	701431	саморез	3,9x9,5 6954 ab n	1	NF
135	701006	желтый оцинкованный винт	tcei 4x45 5931 8g	4	NF
136	703101	разрезная шайба	4 1751 z	4	NF
137	702003	оцинкованный шестигранный винт	4 5587 6s	4	NF
138	7704065	электрический мотор	220v h 125 2p. c/t	1	RI
138	7700055	однофазный мотор	220v. 4p. c/t 120°	1	RI
139	3204395	чугунный элемент помпы	lt. 1	1	RI
139	3204405	чугунный элемент помпы	lt. 1,5	1	RI
140	7221035	сочлененная вилка	x 620-640	1	RI
141	725205	зап. часть сочлененного цилиндра	d. 30 640	1	RI
142	706122	палец	4x28 h8 uni en 22338	2	NF
143	7090010	кольцо	4,48x1,78 (2018)	2	RI
144	4404065	всасывающий клапан с пружиной		2	RI
145	7049135	контрольная гайка клапана		2	RI
146	7090300	кольцо	7,66x1,78 90 shore	1	RI

147	4180285	соединительный поршень с кольцом		1	RI
148	4404085	блокирующий клапан Земека		2	RI
149	7049005	латунная контровочная гайка клапана		2	RI
150	4997645	поставляемый фланец	620/640 cbac	1	RI
151	7012240	шпилька	stei 4x14 5923 12k	1	NF
152	701028	оцинкованный винт	tcei 5x8 5931 8g	2	NF
153	7119335	перепускная герметичная пробка		2	RI
154	7210025	обводная пружина		2	RI
155	4180145	красный перепускной винт		1	RI
156	4180135	зеленый перепускной винт		1	RI
157	7090150	кольцо	9,25x1,78 (2037)	2	RI
158	7090250	кольцо	6,75x1,78 (106) viton	1	RI
159	4180305	стопор встроенного расцепителя	620-640	1	RI
160	7090050	кольцо	10,82x1,78 (2043)	6	RI
161	7061055	палец пружины	3x10 6873	1	RI
162	7250105	цилиндр расцепителя		1	RI
163	7128035	Гнездо ключа расцепителя		1	RI
164	424594	трехгранный ключ встроенного расцепителя	640	1	RI
165	7095025	смазывающееся кольцо	wrm 118149 d.30	2	RI
166	7093125	компенсирующий уплотнитель	b157118/nei d.30	2	RI
167	7090350	кольцо	34,60x2,62 (3137)	2	RI
168	7090360	кольцо	40,95x2,62 (3162)	2	RI
169	7140081	упаковка из 12ти 1лбутылок масла	faac oil xd 220	1,5	RI
170	390820	упаковка сальников	640	1	RI
171	2077175	сенсорный элемент управления	620-640 cbac lt. 2	1	RI
171	2077195	сенсорный элемент управления	620-640 cbac lt. 1,5	1	RI
171	2077225	сенсорный элемент управления	620-640 cbac lt. 1	1	RI

## 2.4. 615 привод





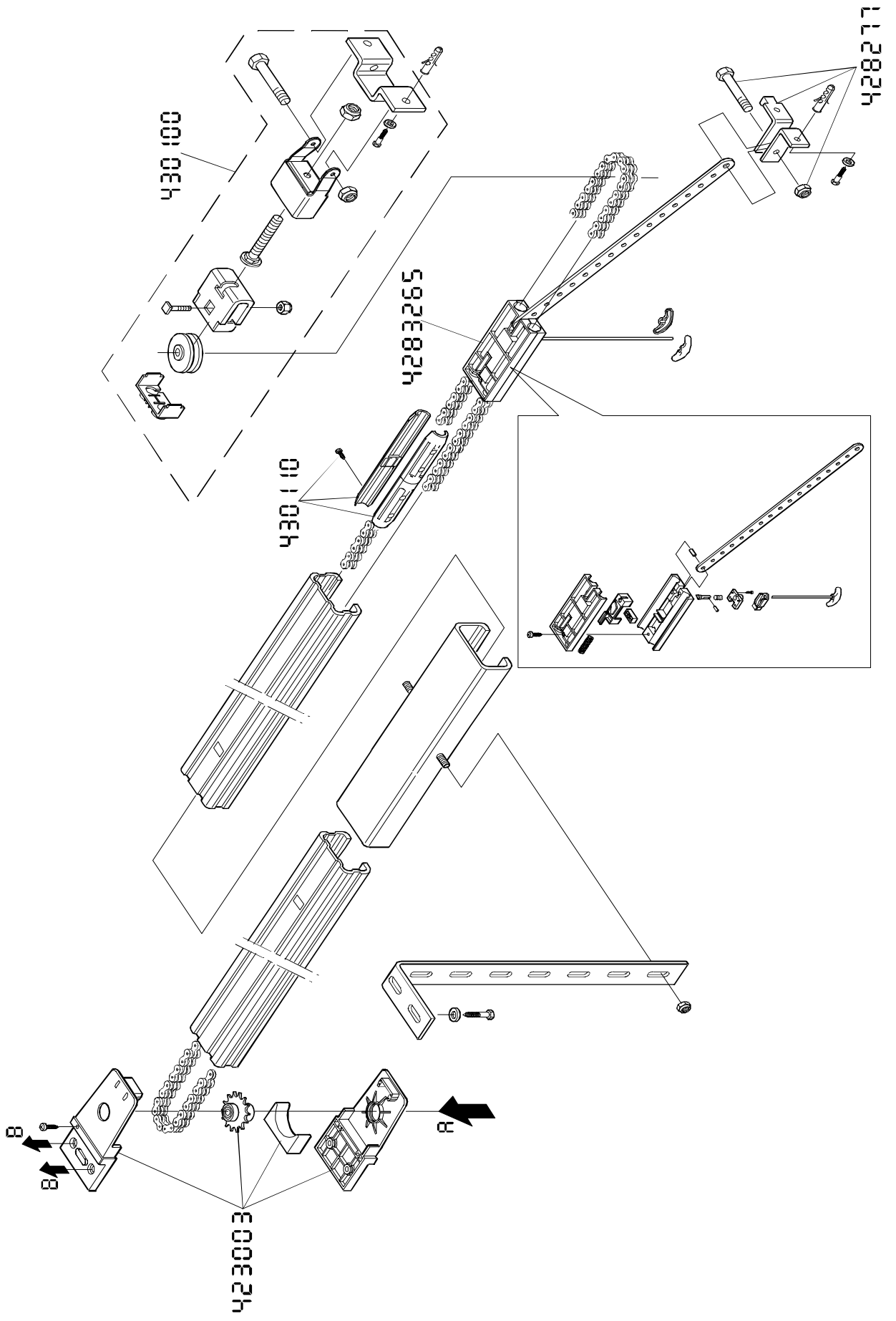
позиция	артикул	описание	Спецификация	кол	Тип
1	7272755	крышка корпуса	610	1	RI
2	701021	оцинкованный болт	tcei 8x35 5931 8g	4	NF
3	703104	гроверная шайба	8 1751 z	4	NF
4	4282625	корпус привода	610	1	RI
6	7270115	логотип	faac	1	RI
7	777018	хомут для крепления кабеля	richco vhc-750-01	1	NF
8	702010	желтая оцинкованная гайка	4 5587 5s	3	NF
9	702107	желтая оцинкованная гайка	10 5588 5s	4	NF
10	7011040	оцинкованный болт	te 10x20 5739 8g	2	NF
11	722442	угольник для крепления пружины	610	1	NF
12	703101	гроверная шайба	4 1751 z	2	NF
13	702004	оцинкованная гайка	6 5588 5s	2	NF
14	703103	гроверная шайба	6 1751 z	1	NF
15	703107	оцинкованная гроверная шайба	12 1751	1	NF
16	7011910	желтый болт	te 12x30 uni 5739 8.8	1	NF
17	7236005	натяжитель пружины	630	1	RI
18	721008	пружина	5,5 x 630	1	PF
18	721013	пружина	6,5 x 630	1	PF
18	721006	пружина	7 x 630	1	PF
19	708042	поворотный-балансирующий механизм в сборе	(10x14x18x2x14)	1	NF
20	703029	желтая разрезная шайба	10 uni 6592 r40	1	NF
21	7011410	желтый болт	te 10x35 5739 10.9	1	NF
22	701704	нержавеющий винт	tbei 6x16 iso 7380	4	NF
23	703026	нержавеющая шайба	6 6592 cat. a 18/8	4	NF
24	3906215	вакуумная упаковка	610	1	RI
101	7019145	стандартное крепление поршня	400 ped/750 '88	4	RI
102	703204	встроенная блокирующая зубчатая шайба	5 8841	4	NF
103	7220625	гарнитура блока управления	620/640	2	RI
104	703103	разрезная шайба	6 1751 z	4	NF
105	702004	оцинкованная гайка	6 5588 5s	4	NF
106	7109095	хомут для проводов		1	RI
107	7043355	кольцо хомута для проводов		1	RI
108	7099245	уплотнитель хомута для проводов		1	RI
109	7270535	крышка емкости привода	590	1	RI
110	7112055	масляной щуп	820-860	1	RI
111	7099315	задний сальник	590	2	RI
112	7011270	оцинкованный винт	te 4x6 5739 6s	1	NF
113	7094065	медная шайба	7x4x1	1	RI



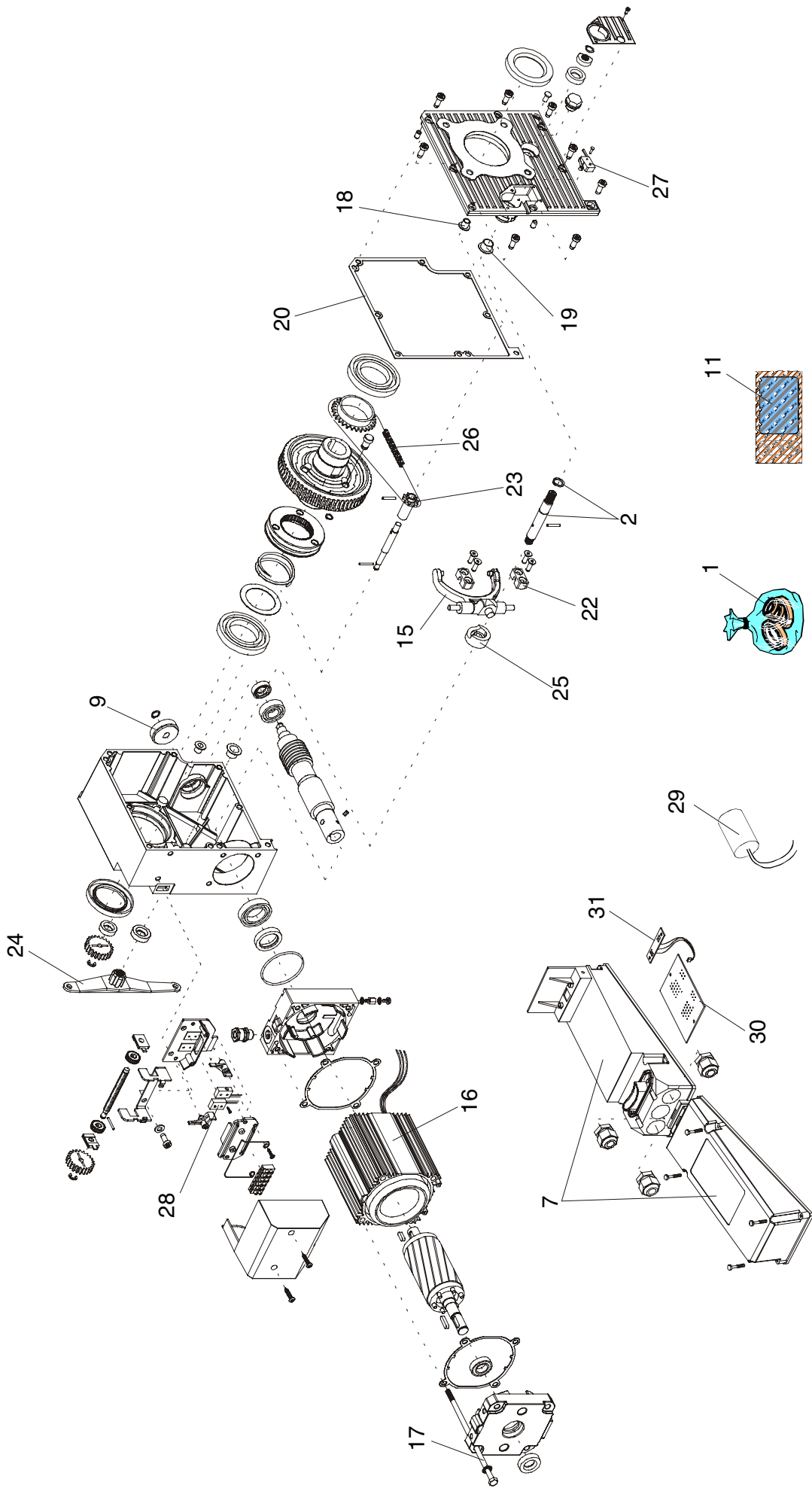
114	7450065	корпус станции	590	1	RI
115	7514225	электропровод без разрыва цепи	mt. 1,2	1	RI
116	701431	саморез	3,9x9,5 6954 ab n	1	NF
117	701033	желтый оцинкованный винт	tcei 4x50 5931 8.8	4	NF
118	703101	разрезная шайба	4 1751 z	4	NF
119	702003	оцинкованный шестигранный винт	4 5587 6s	4	NF
120	7700055	электромотор	220v. 4p. c/t 120°	1	RI
121	3204405	чугунный элемент помпы	lt. 1,5	1	RI
122	706122	палец	4x28 h8 uni en 22338	2	NF
123	7090010	кольцо	4,48x1,78 (2018)	2	RI
124	4997645	поставляемый фланец	620/640 faac	1	RI
125	4404065	всасывающий клапан с пружиной		2	RI
126	7090050	кольцо	10,82x1,78 (2043)	6	RI
127	7049135	контровочная гайка клапана		2	RI
128	7049005	латунная контровочная гайка клапана		2	RI
129	4404085	блокирующий клапан Земека		2	RI
130	7090300	кольцо	7,66x1,78 90 shore	1	RI
131	4180285	соединительный поршень с кольцом		1	RI
132	7012240	шпилька	stei 4x14 5923 12k	1	NF
133	701028	оцинкованный винт	tcei 5x8 5931 8g	2	NF
134	4180145	красный перепускной винт		1	RI
135	7119335	перепускная герметичная пробка		2	RI
136	7210025	обводная пружина		2	RI
137	7090150	кольцо	9,25x1,78 (2037)	2	RI
138	4180135	зеленый перепусковой винт		1	RI
139	7090250	кольцо	6,75x1,78 (106) viton	1	RI
140	4180305	стопор встроенного расцепителя	620-640	1	RI
141	7061055	палец пружины	3x10 6873	1	RI
142	7250105	цилиндр расцепителя		1	RI
143	7128035	гнездо ключа расцепителя		1	RI
144	4245985	ключ встроенного расцепителя	610	1	RI
145	7361275	резьбовая гибкая трубка	l355 620/640	1	RI
146	7361375	резьбовая гибкая трубка	l210 610	1	RI
147	7073055	шарнир	cm12 ok m12	1	RI
148	7011410	желтый оцинкованный винт	te 10x35 5739 10.9	1	NF
149	702201	оцинкованная гайка	12 5589 5s	1	NF
150	704105	кольцо	i 24 uni 7437	2	NF
151	704042	кольцо	ps 17-24-1 din 988	2	NF
152	709209	прокладка	b094063/nei	2	RI

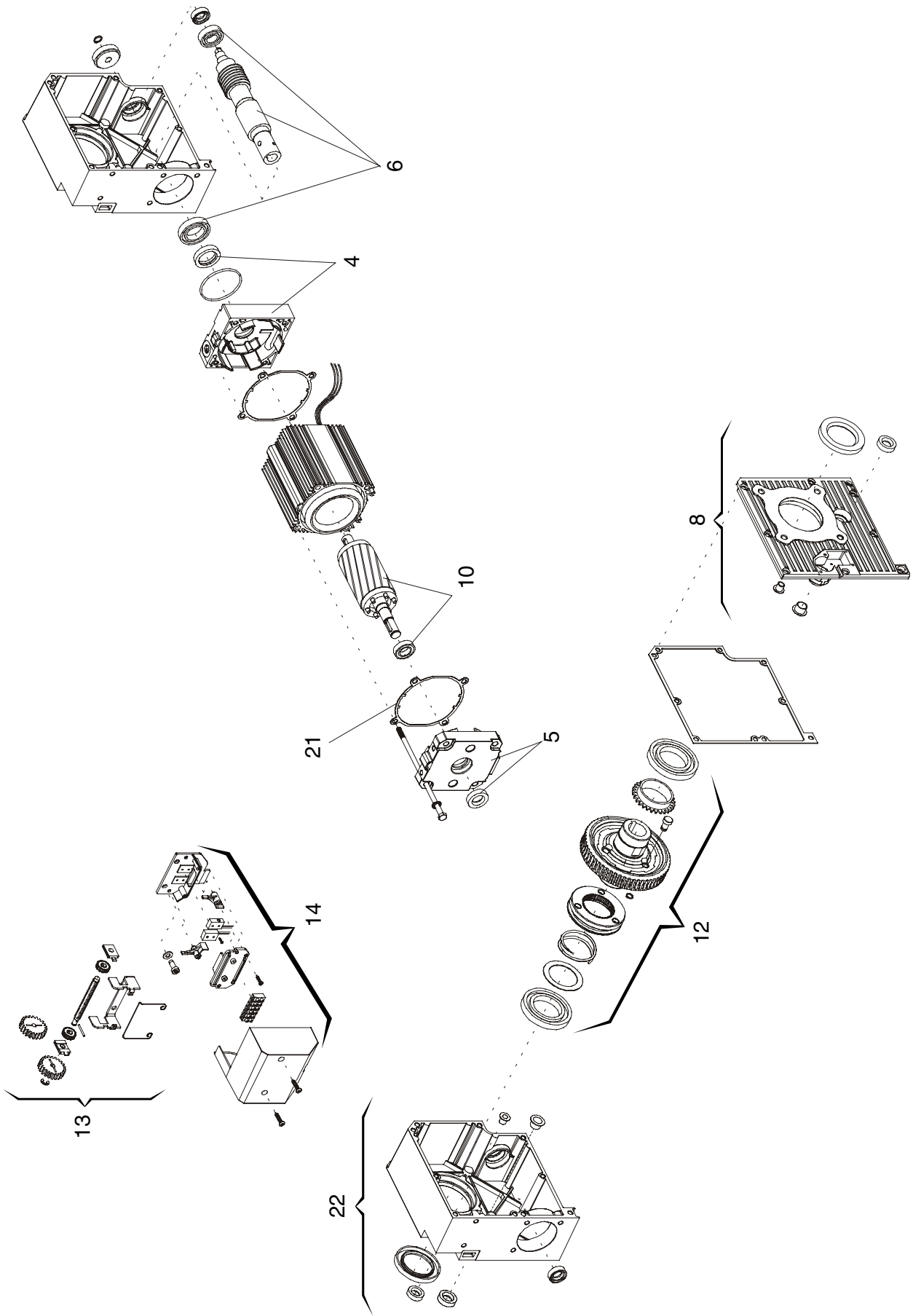
153	7171315	верхняя часть цилиндра	610	1	RI
154	7019145	крепление поршня	400 ped/750 '88	4	RI
155	703102	гайка	5 1751 z	4	NF
156	7039285	медная шайба	13x9,8x1,5	6	RI
158	7090450	кольцо	34,65x1,78 (2137)	2	NF
159	435012	поршень	610	1	RI
160	7095035	прокладка	eud 709503/k	1	RI
161	7366185	цилиндр	610	1	RI
162	7094185	мягкая шайба	1/8 gas (400-020-449	2	RI
163	7171325	нижняя часть цилиндра	610	1	RI
164	7073045	шарнир	ina ge 12 uk	1	RI
165	7011835	винт крепления цилиндра	610	1	RI
166	703003	шайба	12 6592 r40	1	NF
167	7080435	соединительная втулка	610	1	RI
168	2077445	станция в сборе	610 cbac lt. 1,5	1	RI
169	7251215	цилиндр в сборе	610	1	RI
170	390831	упаковка прокладок	610	1	RI
171	7140081	12 1-литровых бутылок масла	faac oil xd 220	0,9	RI





Артикул	описание
410020	патрон лампы 531/576
417007	защитный корпус 531/576
423003	звездочка в сборе 531/576
428277	кронштейн крепления тяги 525/530
430100	узел натяжения и фиксации направляющей 531/576
430110	пластиковый замок цепи 531/576
4283265	каретка 531/576
7183425	узел крепления 531/576
7272615	корпус лампы 525/530
7501265	трансформатор 525/530 (531)
7501285	трансформатор 565 (576)
7706105	мотор-редуктор 525/530 (531)
7706115	мотор-редуктор 565 (576)
7905315	блок управления 531MPS
7905765	блок управления 576MPS
72259715	задний фиксирующий кронштейн 531/576
72825015	основание привода 531/576



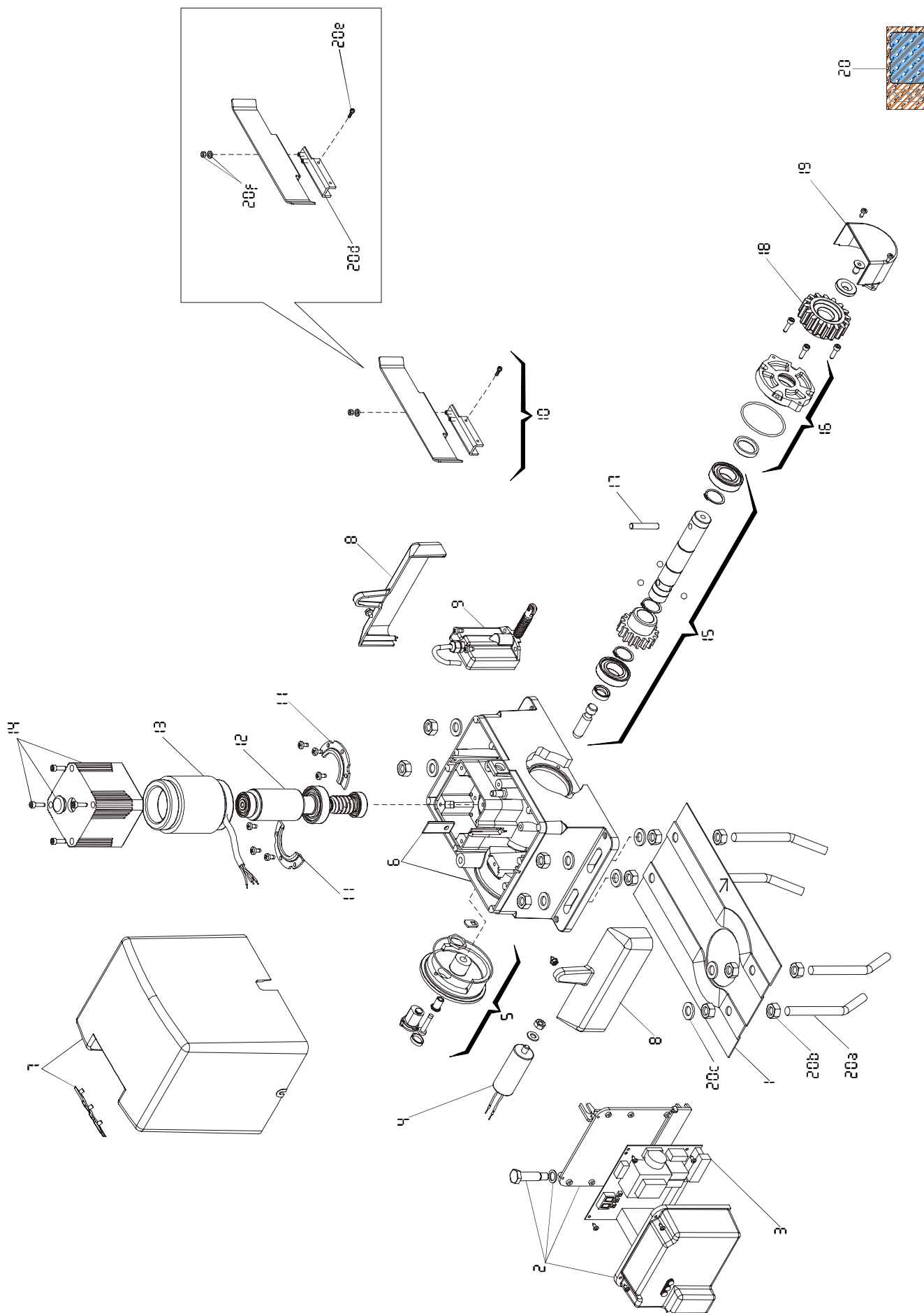


№	Артикул	Описание
1	390834	Упаковка сальников
2	418036	Штифт расцепителя
3	716058	Корпус привода
4	717062	Передний фланец двигателя
5	717064	Задний фланец двигателя
6	719001	Червячный вал
7	720002	Корпус платы управления
8	727348	Крышка редуктора
9	731062	Магнит энкодера
10	746033	Ротор
11	3905725	Упаковка аксессуаров
12	4283115	Выходной вал
13	4283131	Установочный комплект концевых выключателей (механическая часть)
14	4283132	Установочный комплект концевых выключателей (электрическая часть)
15	4997755	Вилка расцепителя
16	4997765	Статор
17	7019635	Стяжной винт электродвигателя
18	7080485	Втулка
19	7080495	Втулка
20	7099925	Прокладка крышки редуктора
21	7099935	Прокладка крышки электродвигателя
22	7161725	Ограничитель хода вилки расцепителя
23	7192355	Шестерня привода концевых выключателей
24	7290385	Рычаг расцепителя
25	7310555	Кулачек привода расцепителя
26	7410105	Цепь привода концевых выключателей
27	7580355	Микровыключатель датчика активации расцепителя
28	7580365	Концевой микровыключатель
29	7601395	Конденсатор
30	7909235	Плата управления
31	7909245	Датчик энкодера



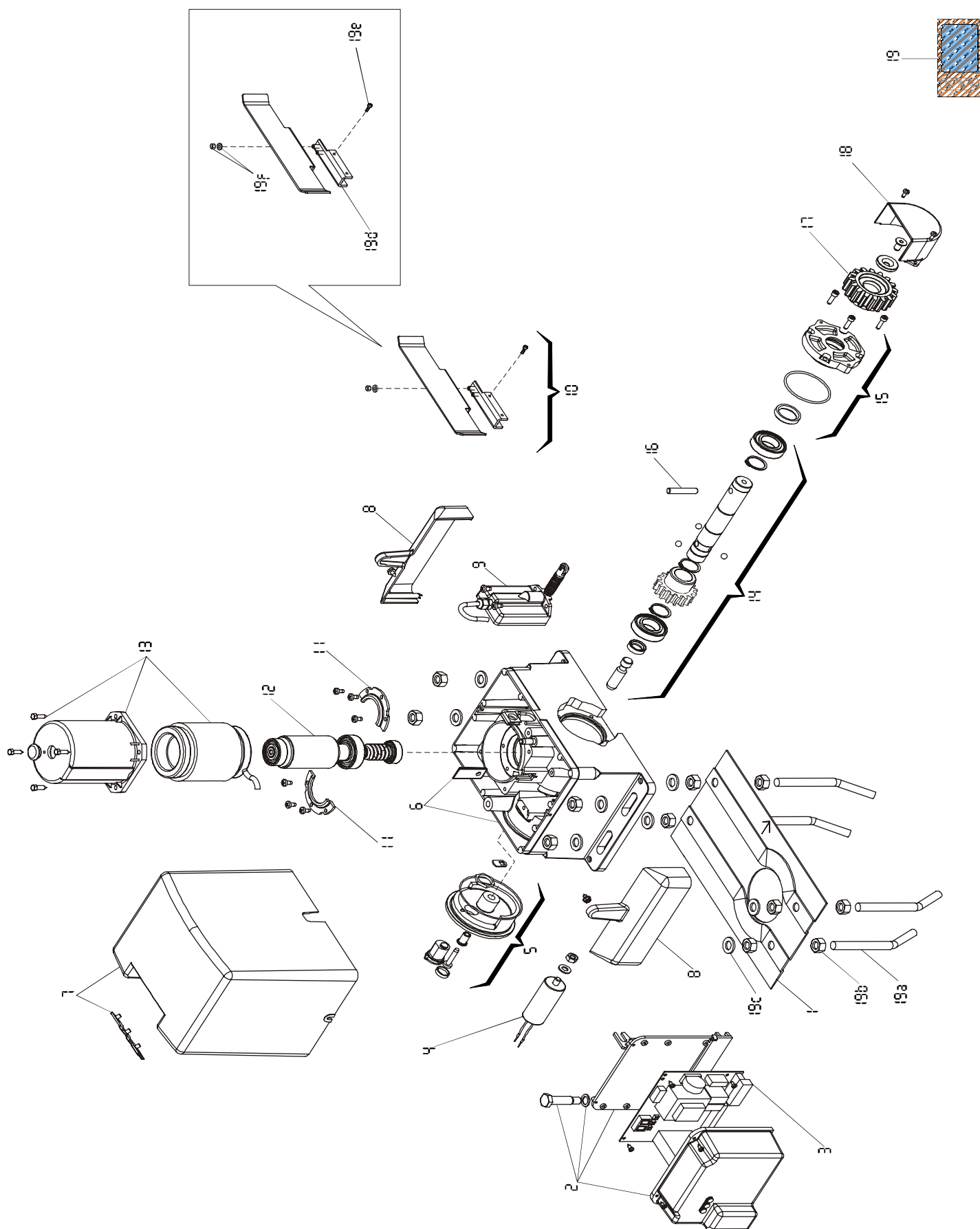
# 4. Приводы для сдвижных ворот.

## 4.1. 740 Привод.



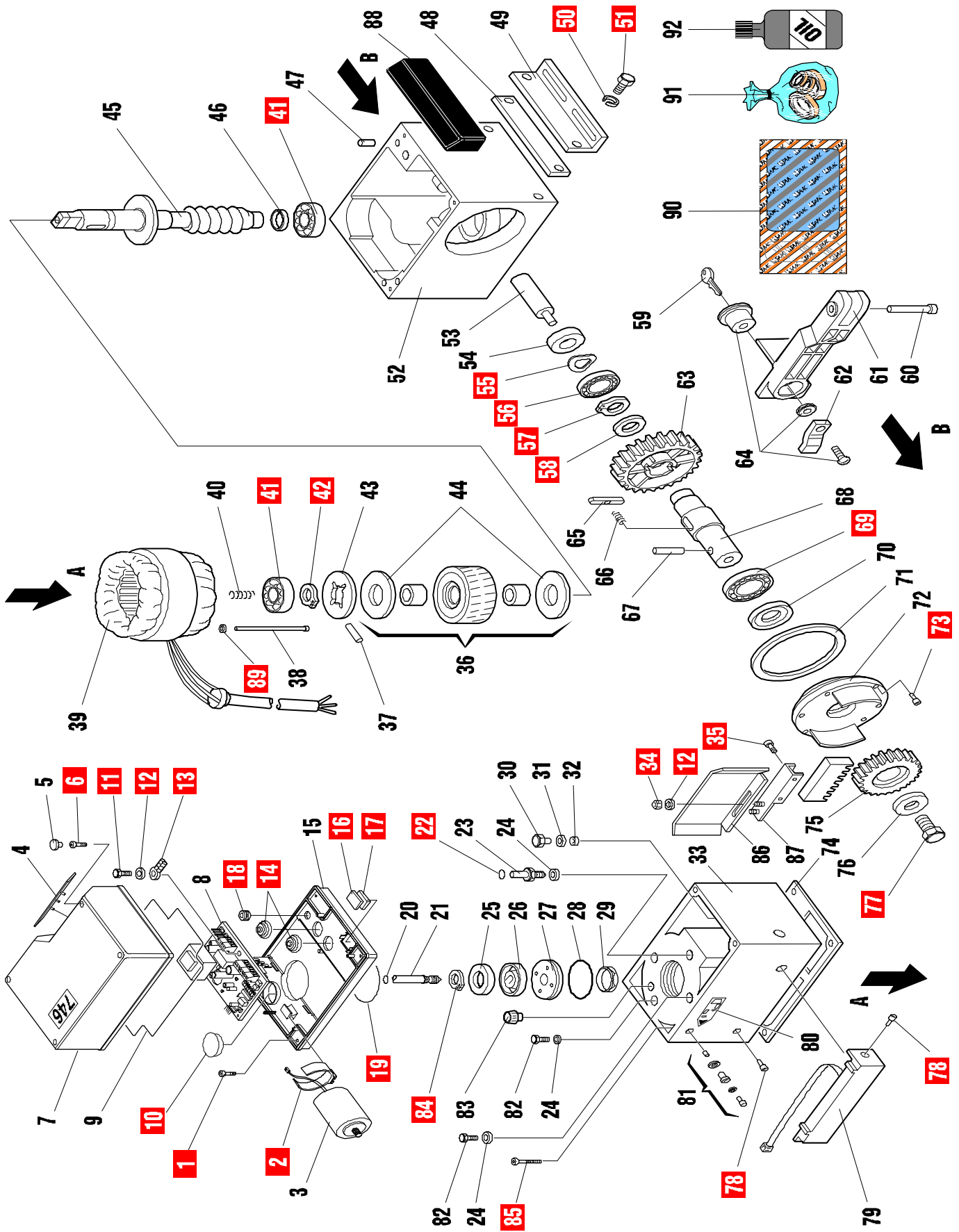
Позиция	Артикул	Описание
1	737615	740/741 Пластина основания
2	720253	740/741 Корпус блока управления
3	202269	740D/748D Плата управления
4	760024	740 Конденсатор 10mF
5	729014	740/741 Расцепитель в сборе
6	720254	740 Корпус
7	727723	740/741 Крышка корпуса
8	727724	740/741 декоративная крышка
9	758204	740/741 Концевые выключатели
10	390773	740/741 Пластина концевого выключателя в сборе
11	704400	740/741 запорное полукольцо
12	390774	740 ротор
13	746018	740/748 статор
14	727725	740 крышка статора
15	390775	740/741 ведомый вал в сборе
16	499463	740/741 фланец вала
17	7061115	8x45 шплинт UNI EN 22338
18	719130	Z16 ведомая звездочка в сборе
19	727726	740/741 защитная крышка
20	390776	740/741 упаковка принадлежностей
20a	Входят в состав позиции 20	
20b		
20c		
20d		
20e		
20f		

## 4.2. 741 Привод.

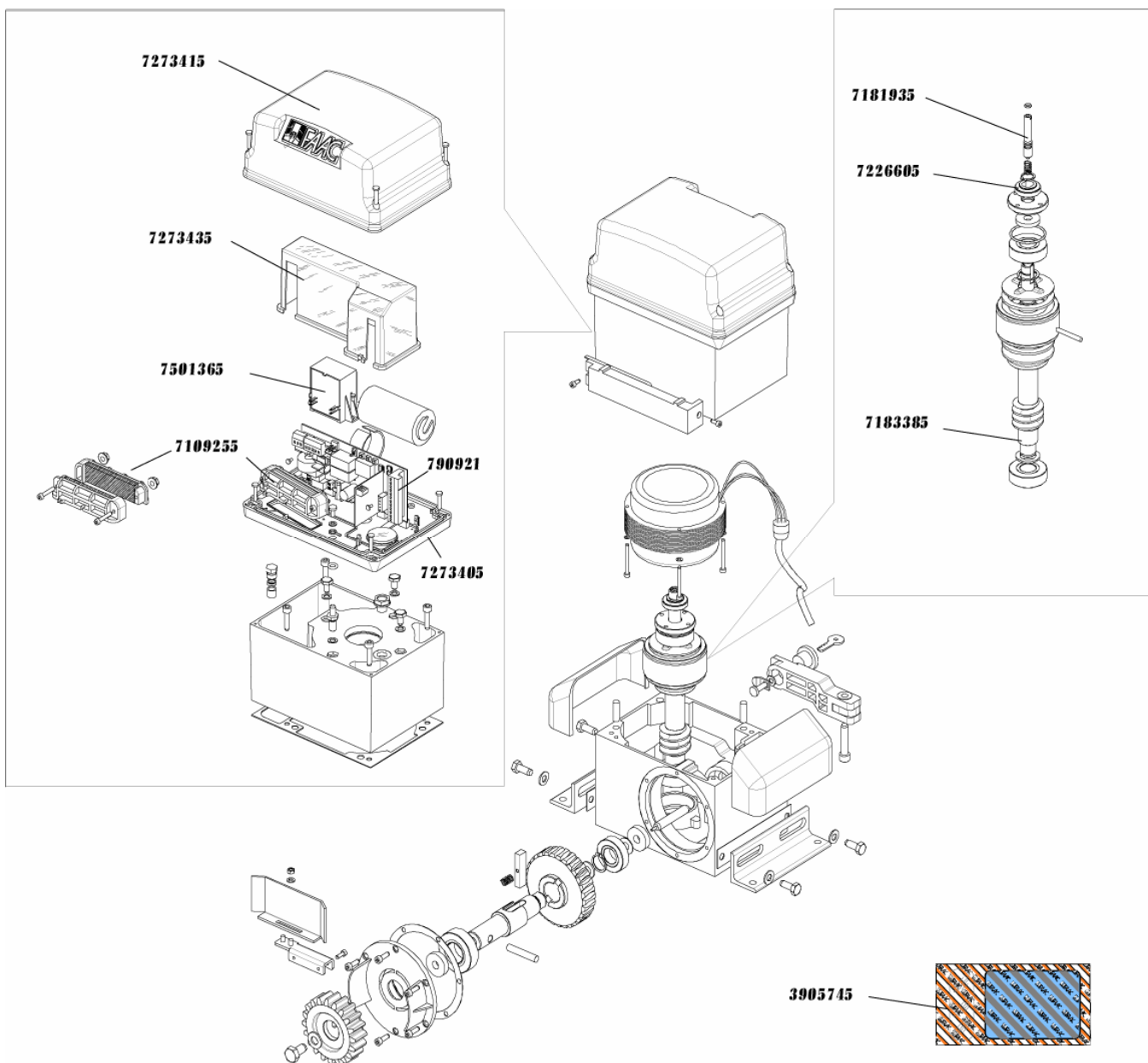


<b>позиция</b>	<b>артикул</b>	<b>описание</b>	<b>код</b>
1	737615	монтажное основание	740/741
2	720253	корпус блока управления	740/741
3	202269	плата управления	740D/748D
4	760025	конденсатор 12,5mF	741
5	729014	расцепитель	740/741
6	720255	корпус	741
7	727723	пластиковая крышка	740/741
8	727724	боковые крышки	740/741
9	758204	концевые выключатели	740/741
10	390773	пластина концевиков в сборе	740/741
11	704400	полукольца фиксации подшипника	740/741
12	390777	ротор в сборе	741
13	746700	статор в сборе	741
14	390775	выходной вал в сборе	740/741
15	499463	крышка выходного вала	740/741
16	7061115	штифт EN 22338 pin	8x45 Ric.
17	719130	выходная шестерня	Z16
18	727726	крышка выходной шестерни	740/741
19	390776	упаковка аксессуаров	740/741
19a			
19b			
19c			
19d			
19e			
19f			

### 4.3. 746 ER привод.



# 746 новая модификация.

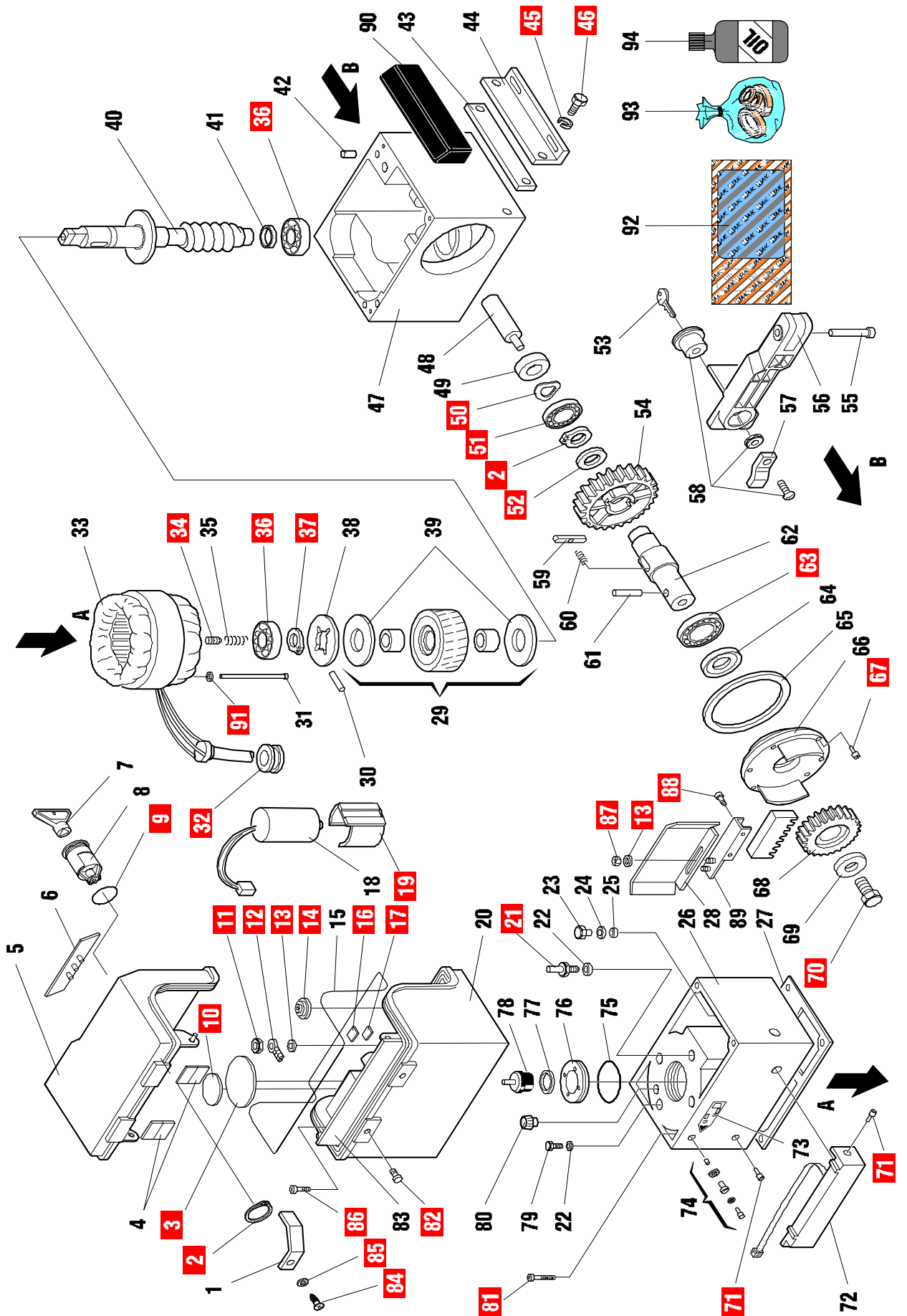


позиция	артикул	описание	параметр	кол	тип
1	701371	оцинкованный винт	tcic 4x20 7687 4.8	4	NF
2	722084	крепеж конденсатора	de.40/45	1	NF
3	7601263	конденсатор	pp 25mf-250v	1	RI
4	7270115	логотип	faac	1	RI
5	7119405	заглушка винта		4	RI
6	701437	нержавеющий саморез	3,9x19 6954 ab	4	NF
7	7271885	верхний пластиковый корпус	746 emc	1	RI
8	202217	блок управления	746 mps	1	PF
9	7097045	резиновая прокладка	746 emc	1	RI
10	711969	крышка масляного бака	kapsto gpn-300-f242	1	NF
11	701367	оцинкованный винт	tcic 5 x 10 7687/din7	1	NF
12	703007	оцинкованная шайба	5 6592 r40	5	NF
13	752207	клемма	cembre bf-m5	1	NF
14	781907	муфта герметичного ввода кабеля	gw50430 29	2	NF
15	7271875	нижняя крышка	746 emc	1	RI
16	728090	поддержка двигателя	844	1	NF
17	709415	герметизирующая прокладка	15x4	1	NF
18	781908	ввод кабеля	elektrozubehor 7952	1	NF
19	7090620	кольцо уплотнительное	56,82x2,62 (3225)	1	NF
20	7090030	кольцо уплотнительное	6,75x1,78 (106)	1	RI
21	7182405	штифт настройки усилия	746	1	RI
22	7090000	кольцо уплотнительное	or 7,59x2,62 (3030)	1	NF
23	7029175	винт статора		1	RI
24	7099145	прокладка		4	RI
25	7540045	магнит	746 d.40	1	RI
26	7222555	суппорт установки магнита	744-746	1	RI
27	7049125	круглая гайка		1	RI
28	7090410	кольцо уплотнительное	42,52x2,62 (3168)	1	RI
29	7093105	прокладка	smim 10x30x4,5	1	RI
30	7109095	винт крепежа кабеля		1	RI
31	7043355	шайба		1	RI
32	7099245	прокладка		1	RI
33	7160605	верхний корпус мотора	746/844	1	RI
34	702002	оцинкованная гайка	5 5587 5s	4	NF
35	701054	оцинкованный винт	tcei 4x 12 5931	4	NF
36	445843	ротор с диком сцепления	744	1	RI
37	7061185	штифт	5 x40 m6 uni 100 c6	1	RI
38	7230265	стержень статора	744	4	RI
39	455942	статор	746	1	RI
40	7210125	пружина настройки усилия	1,4	1	RI
41	707010	подшипник	6204-z 20-47-14	2	NF
42	704005	кольцо стопорное	e24 7435	1	NF
43	7310275	фрикционный диск	744-746-844	1	RI
44	7310125	диск сцепления	744-746-842-844	2	RI
45	7180375	вал	746	1	RI
46	7269185	дистанционная втулка		1	RI
47	7061035	штифт	8 x25 h8 uni en 2233	2	RI
48	7269525	прокладка снования	744/746	2	RI
49	722351	уголки крепления привода	746/844	2	RI
50	703002	шайба	8 6592 r40	4	NF
51	7011070	винт	te 8x20 5739 8g	4	NF
52	7160615	нижняя половина корпуса	746/844	1	RI
53	7182765	штифт расцепителя	746-844	1	RI
54	7093055	прокладка вала ротора	rif.a 10x30x7	1	RI
55	704200	кольцо Имкаса	42 d	1	NF

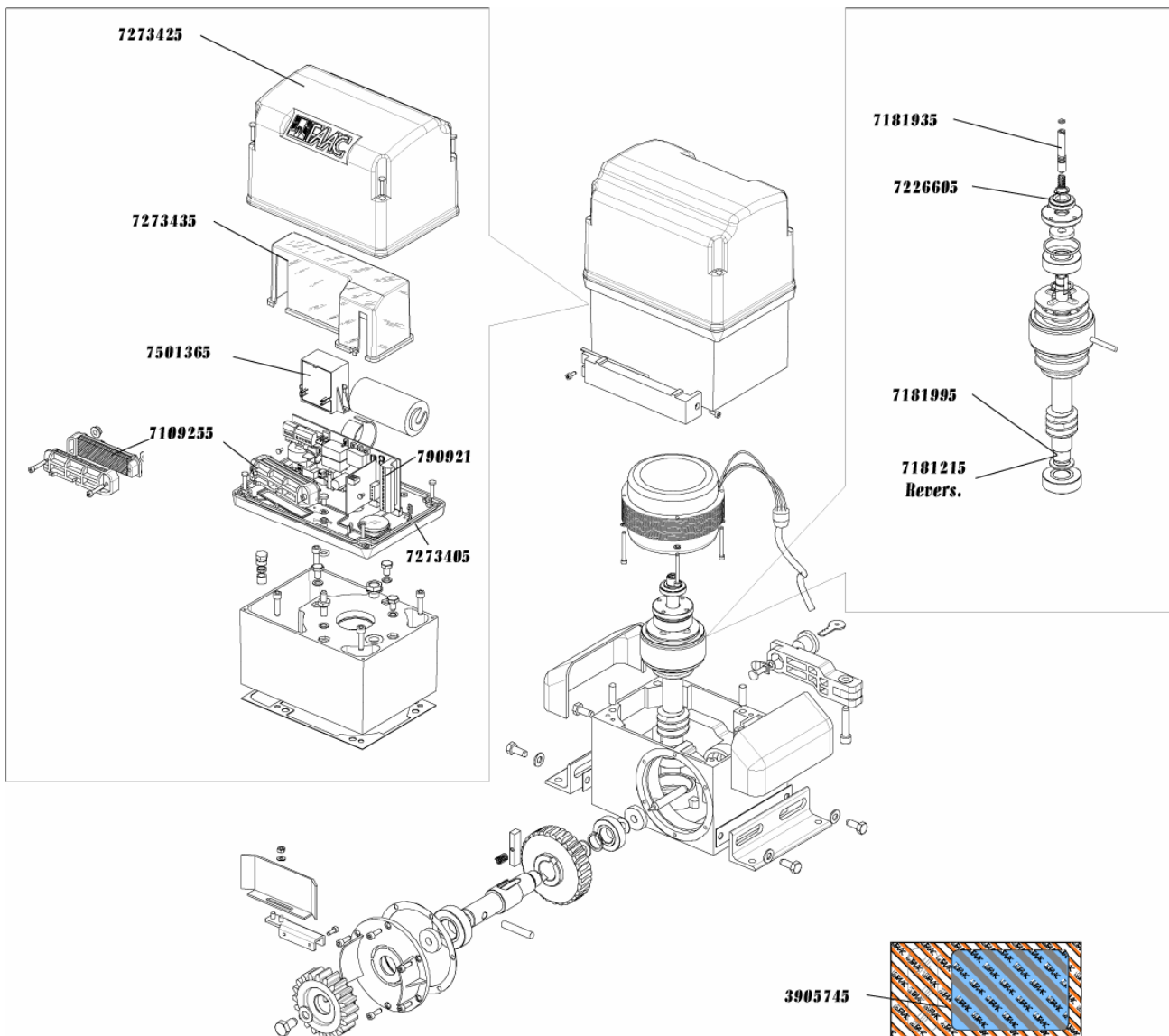
56	7070121	упорный подшипник	6004 20-42-12	1	NF
57	704009	кольцо стопорное	e20 7435	1	NF
58	704339	шайба		1	NF
59	7131005	ключ	3889. 0913	1	RI
60	7019415	винт фиксации рычага расцепителя	746-844	1	RI
61	409867	рычаг расцепителя	746-844	1	RI
62	7291115	язычек замка		1	RI
63	7192075	шестерня	820-860 '92	1	RI
64	7120885	замок	3889:03:00	1	RI
65	7051085	шпонка	820-860	1	RI
66	7211015	пружина расцепителя	746-844-820-860	1	RI
67	7061115	штифт	8x45 ric.uni en22338	1	RI
68	7180785	вал тихоходный	746-844	1	RI
69	7070111	упорный подшипник	6205 25-52-15	1	NF
70	7093005	прокладка вала ротора	rif.a 25407	1	RI
71	7094085	боковое уплотнение	820-860	1	RI
72	7170761	крышка вала	746-844new	1	RI
73	701007	винт	tcei 5x 16 5931 8.8	6	NF
74	7099645	прокладка	746/844	1	RI
75	719167	шестерня	z 20	1	PF
76	7030185	металлическая шайба	10,5x35x4 cat.a z	1	RI
77	7011350	винт	te 10x 18 5739 8.8	1	NF
78	701002	оцинкованный винт	tcei 4x10 5931 8g	2	NF
79	4098511	индуктивные концевые выключатели	746r	1	RI
80	7320065	метка уровня масла		1	RI
81	390516	метка дренажного канала		1	RI
82	7029055	винт статора		3	RI
83	7110015	заглушка		1	RI
84	704008	кольцо стопорное	e15 7435	1	NF
85	701012	винт	tcei 6x 25 5931 8g	4	NF
86	7280675	пластина концевых выключателей		2	NF
87	7223185	крепление пластины концевых выключателей	*f1257*	2	NF
88	7271975	защита крепления	746/844	2	RI
89	703205	внутренняя гайка крепления	3 8841	4	NF
90	4900015	упаковка фурнитуры	746 emc	1	RI
91	390829	упаковка запасных прокладок	746 '98	1	RI
92	7140081	12 1-литровых бутылок масла	faac oil xd 220	2,1	RI
	7273415	746ER верхняя крышка			
	7273435	крышка платы управления			
	7501365	трансформатор 230V/19 W			
	7109255	746-844ER герметизатор ввода кабеля			
	790921	780D плата управления			
	7273405	746-844ER крышка основания			
	7181935	штифт (ось) расцепителя			
	7226605	746-844ER магнитный диск			
	7183385	746ER вал двигателя			
	3905745	746-844ER упаковка фурнитуры			



### 4.4. 844 ER привод.



# 844 новая модификация.



позиция	артикул	наименование	описание	кол	тип
1	7291065	Рычаг для замка	844	1	RI
2	704009	Стопорное кольцо	e20 7435	2	NF
3	711969	Заглушка	kapsto gpn-300-f242	1	NF
4	7309105	изолятор платы		2	RI
5	7271495	Верхняя крышка	844	1	RI
6	7270115	Шильдик	faac	1	RI
7	713002	ключ доступа к плате управления		1	PF
8	7128035	электрический замок доступа к плате управления		1	RI
9	7090290	кольцо уплотнительное	15,60x1,78 (2062)	1	RI
10	711970	заглушка	kapsto gpn-300 f35	1	NF
11	702108	оцинкованная гайка	5 5588 5s	1	NF
12	752207	клемма кабеля	cembre bf-m5	1	NF
13	703007	оцинкованная шайба	5 6592 r40	5	NF
14	781907	герметизатор ввода кабеля	gw50430 29	3	NF
15	7097055	прокладка	844 mc n/12 4x4	1	RI
16	728090	пластина фиксации двигателя	844	1	NF
17	709415	прокладка	15x4	1	NF
18	7601091	конденсатор	pp 35mf 250vac	1	RI
19	722084	крепеж конденсатора	de.40/45	1	NF
20	7271505	нижняя крышка	844	1	RI
21	702915	винт статора	844	1	NF
22	7099145	прокладка винта статора		4	RI
23	7109095	крепеж кабеля		1	RI
24	7043355	шайба гроверная		1	RI
25	7099245	гайка		1	RI
26	7160605	верхний корпус мотора	746/844	1	RI
27	7099645	прокладка	746/844	1	RI
28	7280675	пластина концевых выключателей		2	NF
29	445842	ротор с дисками сцепления		1	RI
30	7061185	штифт	5 x40 m6 uni 100 c6	1	RI
31	7230145	стержень статора		4	RI
32	781908	уплотнитель кабеля	elektrozubehor 7952	1	NF
33	455944	статор	844	1	RI
34	7012190	винт настройки усилия	stei 10x 16 5923	1	NF
35	7210125	пружина настройки усилия	1,4	1	RI
36	707010	подшипник	6204-z 20-47-14	2	NF
37	704005	кольцо стопорное	e24 7435	1	NF
38	7310275	фрикционный диск	744-746-844	1	RI
39	7310125	диск сцепления	744-746-842-844	2	RI
40	7180125	вал	842-844	1	RI
41	7269185	дистанционная втулка		1	RI
42	7061035	штифт	8 x25 h8 uni en 2233	2	RI
43	7269525	прокладка основания	744/746	2	RI
44	722351	уголки крепления привода	746/844	2	RI
45	703002	гроверная шайба	8 6592 r40	4	NF
46	7011070	оцинкованный болт	te 8x20 5739 8g	4	NF
47	7160615	нижняя половина корпуса	746/844	1	RI
48	7182765	штифт расцепителя	746-844	1	RI
49	7093055	прокладка вала ротора	rif.a 10x30x7	1	RI
50	704200	кольцо Имкаса	42 d	1	NF
51	7070121	упорный подшипник	6004 20-42-12	1	NF
52	704339	опорное кольцо		1	NF
53	7131005	ключ расцепителя	3889. 0913	1	RI

54	7192075	шестерня	820-860 '92	1	RI
55	7019415	винт фиксации рычага расцепителя	746-844	1	RI
56	409867	рычаг расцепителя	746-844	1	RI
57	7291115	язычок замка		1	RI
58	7120885	замок	3889:03:00	1	RI
59	7051085	шпонка	820-860	1	RI
60	7211015	пружина расцепителя	746-844-820-860	1	RI
61	7061115	штифт	8x45 ric.uni en22338	1	RI
62	7180785	вал тихоходный	746-844	1	RI
63	7070111	упорный подшипник	6205 25-52-15	1	NF
64	7093005	прокладка вала ротора	rif.a 25407	1	RI
65	7094085	боковое уплотнение	820-860	1	RI
66	7170761	крышка вала	746-844new	1	RI
67	701007	винт	tcei 5x 16 5931 8.8	6	NF
68	719130	шестерня	z16	1	PF
69	7030185	металлическая шайба	10,5x35x4 cat.a z	1	RI
70	7011350	оцинкованный болт	te 10x 18 5739 8.8	1	NF
71	701002	оцинкованный винт	tcei 4x10 5931 8g	2	NF
72	4098511	индуктивные концевые выключатели	746r	1	RI
73	7320065	метка уровня масла		1	RI
74	390516	метка дренажного канала		1	RI
75	7090410	кольцо уплотнительное	42,52x2,62 (3168)	1	RI
76	7049045	круглая гайка		1	RI
77	7099215	прокладка		1	RI
78	7119135	заглушка	744-842-844	1	RI
79	7029055	винт статора		3	RI
80	7110015	заглушка		1	RI
81	701012	винт	tcei 6x 25 5931 8g	4	NF
82	701426	болт	2,9x9,5 6955 c15	4	NF
83	102226	плата управления	844mps	1	PF
84	701431	саморез	3,9x9,5 6954 ab n	1	NF
85	703005	шайба	4 6592 r40 z cat. a de	1	NF
86	701814	оцинкованный винт	tcic m4x20 din 7500	4	NF
87	702002	гайка	5 5587 5s	4	NF
88	701054	оцинкованный винт	tcei 4x 12 5931	4	NF
89	7223185	крепление пластины концевиков	*f1257*	2	NF
90	7271975	защита крепления	746/844	2	RI
91	703205	гайка внутреннего крепления	3 8841	4	NF
92	3905603	упаковка	844 mc z16cr new	1	RI
93	490068	упаковка прокладок корпуса	844/97	1	RI
94	7140081	12 1-литровых бутылок масла	faac oil xd 220	2,0	RI
	7273425	844ER верхняя крышка			
	7273435	крышка платы управления			
	7501365	трансформатор 230V/19 W			
	7109255	746-844ER герметизатор ввода кабеля			
	790921	780D плата управления			
	7273405	746-844ER крышка основания			
	7181935	штифт (ось) расцепителя			
	7226605	746-844ER магнитный диск			
	7181995	844ER вал двигателя			
	7181215	844ER REV вал двигателя			
	3905745	746-844ER упаковка фурнитуры			